

--

Datum:
Kunde:
Projekt:



PSB Singapore



SC4

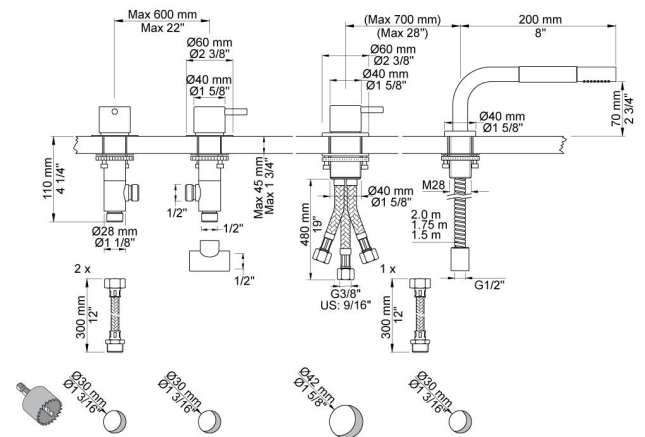
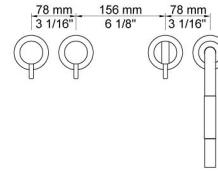
Wannenrandarmatur für Wannenfüllung mit Zweigriffmischer überden Überlauf der Ab- und Überlaufgarnitur, bestehend aus den Ventilen S50DH + S50D und Eingriffmischer 500 mit versenkbarer Handbrause T1, Metallschlauchlänge 2000 mm, ohne A24, Ab- und Überlaufgarnitur, Lieferung in einzelnen Teilen ohne Verrohrung, Hohlraum unter der Armatur muss zugänglich sein.

Durchfluss

	Psi:	14,5	29,0	43,5	58,0	72,5
S50 ¹⁾	(gal/min)	7,6	10,8	13,2	15,3	17,1
S50 ²⁾	(gal/min)	3,0	4,2	5,2	5,9	6,6
T1	(gal/min)	1,5	2,2	2,6	3,1	3,4

¹⁾ Freies Auslauf

²⁾ A24



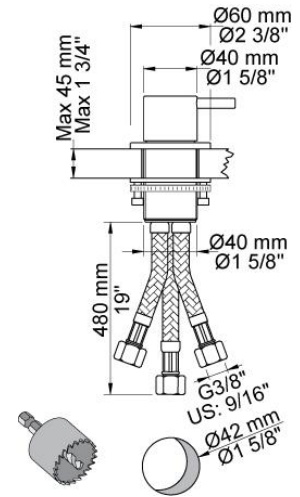
Lieferbar in Oberflächen

Farbe 02, Hellgrau	Farbe 21, Karminrot
Farbe 04, Blau	Farbe 25, Pink
Farbe 05, Orange	Farbe 27, Schwarz matt
Farbe 06, Hellgrün	Farbe 28, Weiß matt
Farbe 08, Gelb	Farbe 40, Edelstahl gebürstet
Farbe 09, Dunkelgrau	Farbe 60, Schwarz
Farbe 12, Braun	Farbe 61, Schwarz gebürstet
Farbe 14, Hellrot	Farbe 62, Schwarz dunkel
Farbe 15, Dunkelblau	Farbe 63, Kupfer
Farbe 16, Chrom	Farbe 64, Kupfer gebürstet
Farbe 17, Schwarz glänzend	Farbe 65, Gold
Farbe 18, Weiß	Farbe 68, Silber
Farbe 19, Messing Natur	Farbe 70, Gold gebürstet
Farbe 20, Chrom matt	



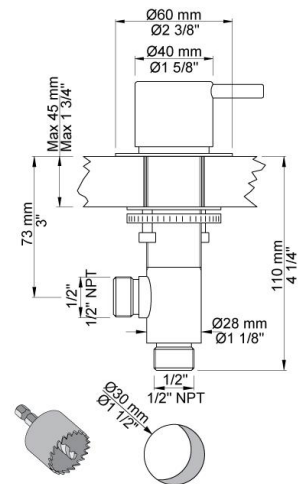
500

Eingriffmischer für Tischmontage. Edelstahlmantel-Anschlusschläuche 3/8", Lochbohrung 42 mm für kleine Durchflussleistung wie z.B. Waschtischarmaturen.



S50

Untertischventil für Wasch- oder Geschirrspülmaschinen, mit Rückflussverhinderer 1/2", für Kaltwasser, rechts öffnend, mit abschraubbarem Reduktionsnippel 3/4" / 1/2". Rosette 001G. Lochbohrung 30 mm.





T1

Versenkbare Handbrause 90° für Montage auf dem Wannenrand bzw. auf dem Spültisch in Verbindung mit Eingriffmischventil 500 oder 2500, für max. Plattenstärke 45 mm, 1/2" Anschluss, mit Brauseschlauch, Lochbohrung 30 mm.

T1 werden standardmäßig mit Metallgliederschlauch 1500 mm geliefert. Alternativ auch mit 1250 mm, 1750 mm und 2000 mm lieferbar. Oberfläche Edelstahl ist nur mit Metallgliederschlauch lieferbar. Alle weiteren Oberflächen können auf Wunsch auch mit Kunststoffschlauch geliefert werden. Bitte bei der Bestellung separat angeben.

