

--

Datum:
Kunde:
Projekt:



PSB Singapore

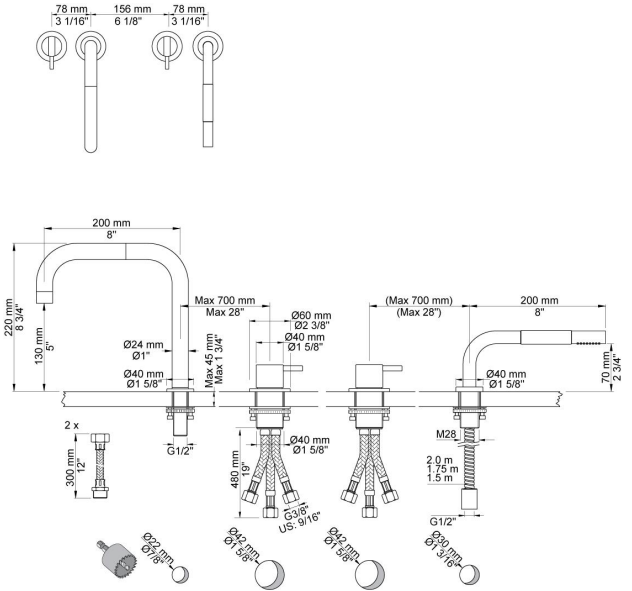


SC10

Wannenrandarmatur für Wannenfüllung mit Eingriffmischer und versenkbarer Handbrause, bestehend aus zwei Eingriffmischern 2500 x 2, Auslauf 090D, versenkbarer Handbrause T1, Metallschlauchlänge 2000 mm, Lieferung in einzelnen Teilen ohne Verrohrung, Hohlraum unter der Armatur muss zugänglich sein.

Durchfluss

	Psi:	14,5	29,0	43,5	58,0	72,5
090D	(gal/min)	2,7	3,9	4,8	5,5	6,1
T1	(gal/min)	1,5	2,2	2,6	3,1	3,4



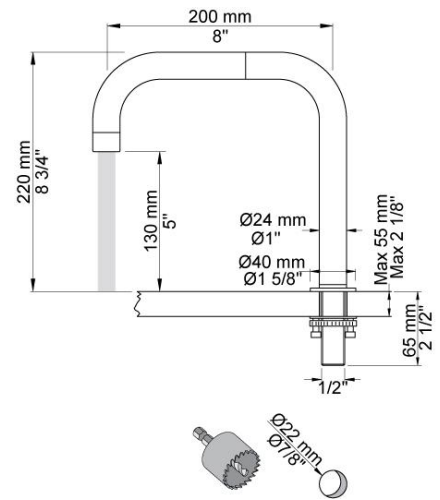
Lieferbar In Oberflächen

Farbe 02, Hellgrau	Farbe 21, Karminrot
Farbe 04, Blau	Farbe 25, Pink
Farbe 05, Orange	Farbe 27, Schwarz matt
Farbe 06, Hellgrün	Farbe 28, Weiß matt
Farbe 08, Gelb	Farbe 40, Edelstahl gebürstet
Farbe 09, Dunkelgrau	Farbe 60, Schwarz
Farbe 12, Braun	Farbe 61, Schwarz gebürstet
Farbe 14, Hellrot	Farbe 62, Schwarz dunkel
Farbe 15, Dunkelblau	Farbe 63, Kupfer
Farbe 16, Chrom	Farbe 64, Kupfer gebürstet
Farbe 17, Schwarz glänzend	Farbe 65, Gold
Farbe 18, Weiß	Farbe 68, Silber
Farbe 19, Messing Natur	Farbe 70, Gold gebürstet
Farbe 20, Chrom matt	



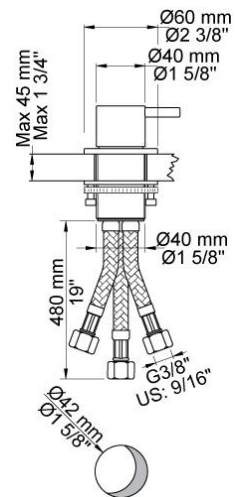
090D

Doppelschwenkauslauf für Wannenrandarmatur, Höhe 220 mm, Rohrdurchmesser 24 mm, Höhe 220 mm, Ausladung 200 mm, max. Einbaustärke 50 mm, Montage nicht in Verbindung mit Muffe 200M, Rosette Durchmesser 40 mm. Lochbohrung 22 mm, Anschluss 1/2". Vorderer Auslauf mit Standardlänge 120 mm ist auch in Sonderlängen 170 mm und 220 mm lieferbar.



2500

Eingriffmischer für Tischmontage Edelstahlmantel-Anschlusschläuche 10 mm. Lochbohrung 42 mm für größere Durchflussleistung wie z.B. Wannenbefüllung.





T1

Versenkbare Handbrause 90° für Montage auf dem Wannenrand bzw. auf dem Spültisch in Verbindung mit Eingriffmischventil 500 oder 2500, für max. Plattenstärke 45 mm, 1/2" Anschluss, mit Brauseschlauch, Lochbohrung 30 mm.

T1 werden standardmäßig mit Metallgliederschlauch 1500 mm geliefert. Alternativ auch mit 1250 mm, 1750 mm und 2000 mm lieferbar. Oberfläche Edelstahl ist nur mit Metallgliederschlauch lieferbar. Alle weiteren Oberflächen können auf Wunsch auch mit Kunststoffschlauch geliefert werden. Bitte bei der Bestellung separat angeben.

