

--

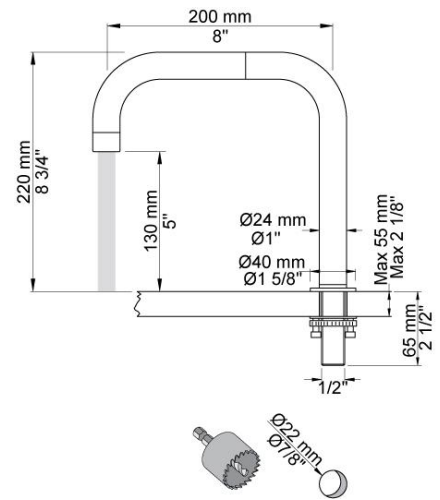
Datum:
Kunde:
Projekt:





090D

Doppelschwenkauslauf für Wannenrandarmatur, Höhe 220 mm, Rohrdurchmesser 24 mm, Höhe 220 mm, Ausladung 200 mm, max. Einbaustärke 50 mm, Montage nicht in Verbindung mit Muffe 200M, Rosette Durchmesser 40 mm. Lochbohrung 22 mm, Anschluss 1/2". Vorderer Auslauf mit Standardlänge 120 mm ist auch in Sonderlängen 170 mm und 220 mm lieferbar.



S50

Untertischventil für Wasch- oder Geschirrpülmaschinen, mit Rückflussverhinderer 1/2", für Kaltwasser, rechts öffnend, mit abschraubbarem Reduktionsnippel 3/4" / 1/2". Rosette 001G. Lochbohrung 30 mm.

