

--

Datum:
Kunde:
Projekt:



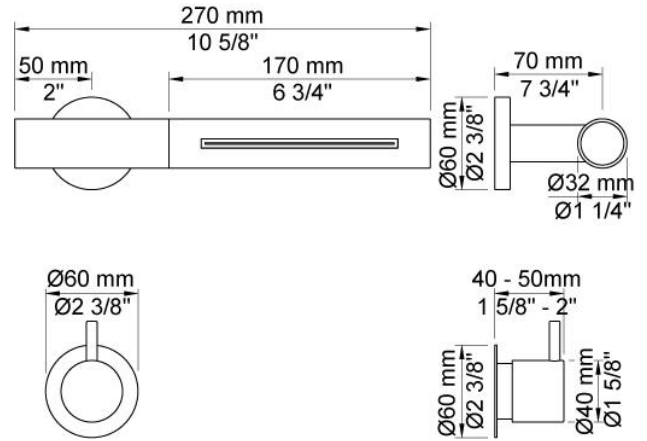
COMBI-31

Schwallbrause und Absperrventil.
 Combi-31UP = Unterputzventil S21V und Auslaufmuffe 200M.
 Combi-31AP = Griff NR17, Schwallbrause für Wandmontage
 080W, Rosette 001G.

Minstdurchflussleistung 14l/min.

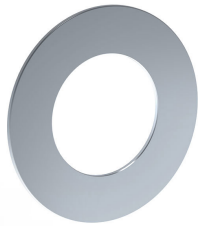
Durchfluss

	Psi:	14,5	29,0	43,5	58,0	72,5
COMBI-31	(gal/min)	6,1	8,6	10,6	12,2	13,6



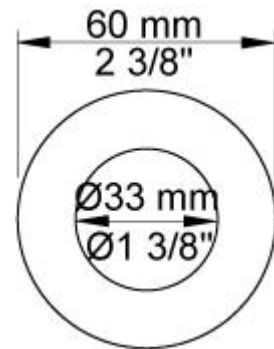
Lieferbar in Oberflächen

Farbe 02, Hellgrau	Farbe 21, Karminrot
Farbe 04, Blau	Farbe 25, Pink
Farbe 05, Orange	Farbe 27, Schwarz matt
Farbe 06, Hellgrün	Farbe 28, Weiß matt
Farbe 08, Gelb	Farbe 40, Edelstahl gebürstet
Farbe 09, Dunkelgrau	Farbe 60, Schwarz
Farbe 12, Braun	Farbe 61, Schwarz gebürstet
Farbe 14, Hellrot	Farbe 62, Schwarz dunkel
Farbe 15, Dunkelblau	Farbe 63, Kupfer
Farbe 16, Chrom	Farbe 64, Kupfer gebürstet
Farbe 17, Schwarz glänzend	Farbe 65, Gold
Farbe 18, Weiß	Farbe 68, Silber
Farbe 19, Messing Natur	Farbe 70, Gold gebürstet
Farbe 20, Chrom matt	



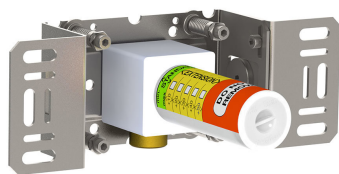
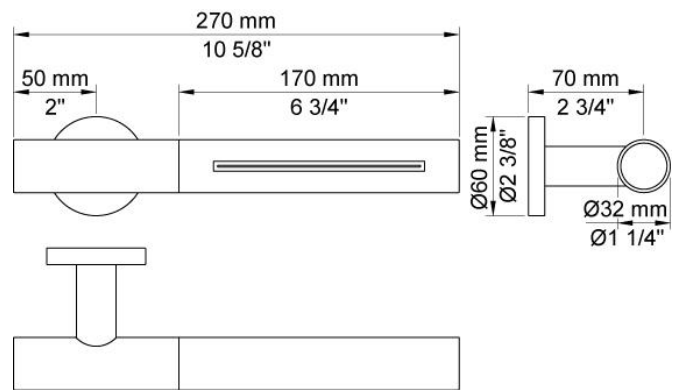
001G

60 mm Rosette rund, Innendurchmesser 33 mm.



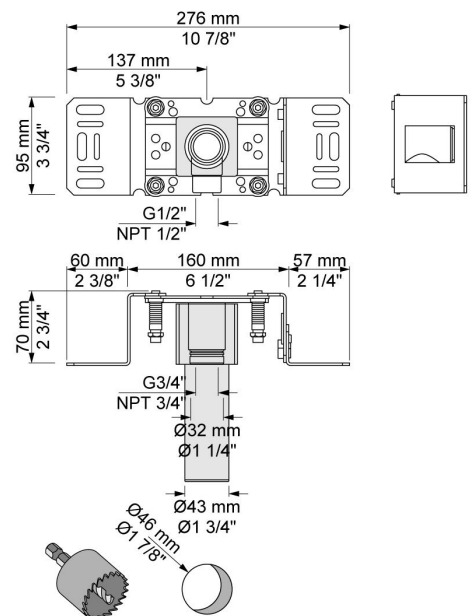
080W

Schwallbrause für Wandmontage.
Anschluss 3/4", Mindestdurchflussmenge 14 l/min, inkl. Schubrosette.



200M

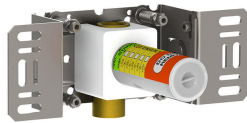
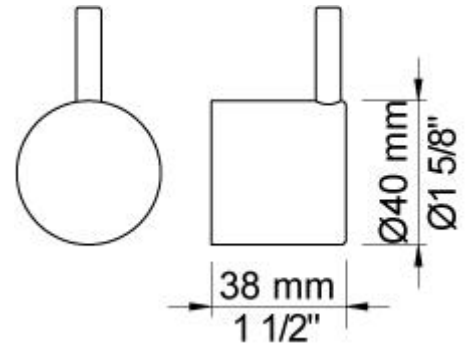
Auslaufmuffe für alle VOLA Wandausläufe, Anschluss 1/2" Innengewinde.
Abgang 3/4" Innengewinde.





NR17

Griff NR17, Bedienunggriff für Ventile und für alle Unterputz-Zweigriffmischer der Serien 600, 700, 800, 900, 1500, 2800, 2900, S20, S21, S40 und S42.



S21V

UP-Ventil 3/4".
Anschluss 3/4" Innengewinde.

