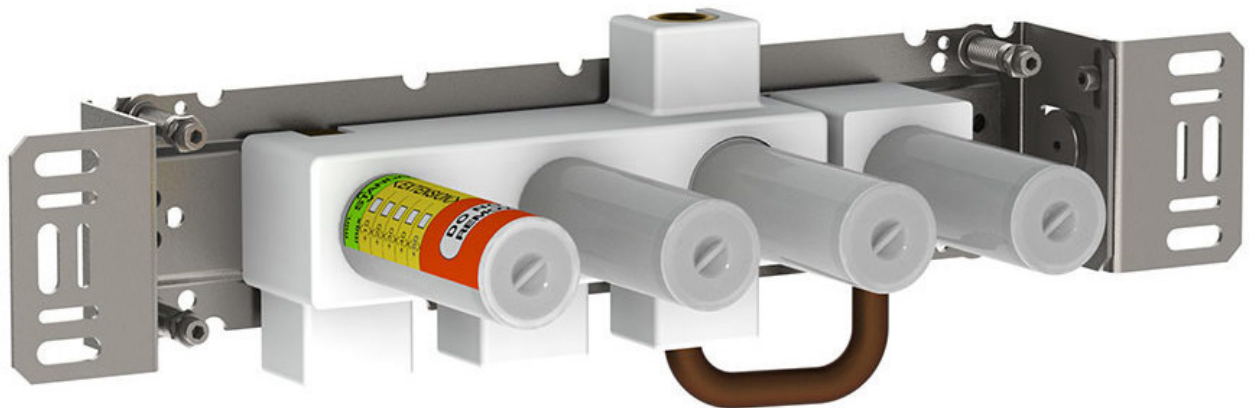
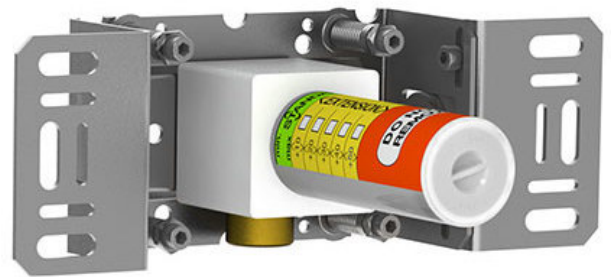


--

Datum:
Kunde:
Projekt:

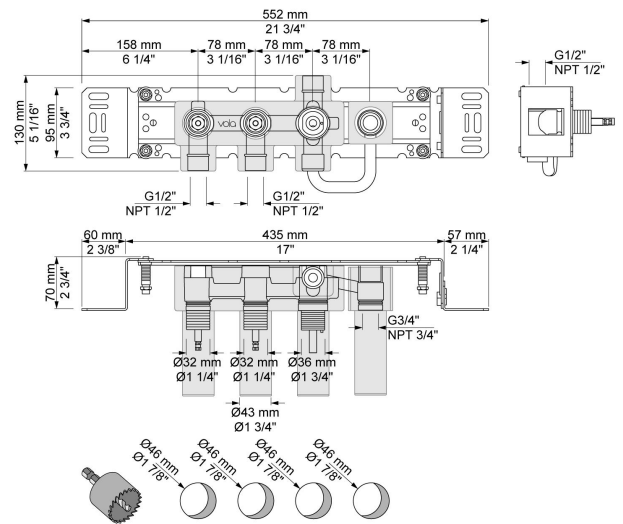


800N

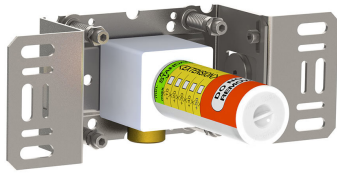
Zweigriffmischer mit Umschalter für zwei Zwecke, mit einer fest montierten Auslaufmuffe und einer getrennten Auslaufmuffe, Abstand Auslaufmuffe 78 mm, Anschluss 1/2" Innengewinde.

Durchfluss

	Psi:	14,5	29,0	43,5	58,0	72,5
800N	(gal/min)	5,2	7,3	9,0	10,4	11,6



Lieferbar In Oberflächen

**200M**

Auslaufmuffe für alle VOLA Wandausläufe, Anschluss $\frac{1}{2}$ "
Innengewinde.
Abgang $\frac{3}{4}$ " Innengewinde.

