

|  |
|--|
|  |
|--|

|          |
|----------|
| Datum:   |
| Kunde:   |
| Projekt: |



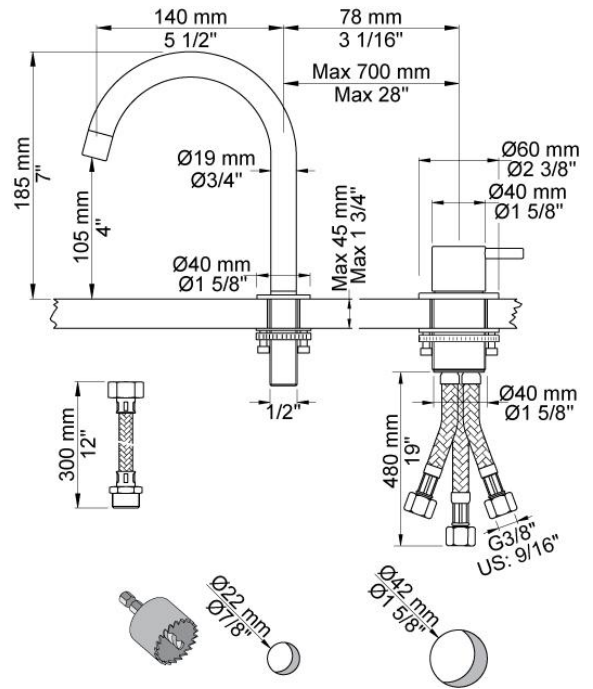
**590G**

Zweilocharmatur mit Eingriffmischer und Schwenkauslauf, bestehend aus: Eingriffmischer 500, Auslauf 090G, Ausladung 140 mm, ohne Ablaufgarnitur. Lochbohrung 500: 42 mm. Lochbohrung 090G: 22 mm.

**Durchfluss**

|                    | <b>Psi:</b> | <b>14,5</b> | <b>29,0</b> | <b>43,5</b> | <b>58,0</b> | <b>72,5</b> |
|--------------------|-------------|-------------|-------------|-------------|-------------|-------------|
| 590G               | (gal/min)   | 1,3         | 1,8         | 2,2         | 2,2         | 2,2         |
| 590G <sup>1)</sup> | (gal/min)   | 0,6         | 0,9         | 1,1         | 1,1         | 1,1         |

<sup>1)</sup> USA Standard



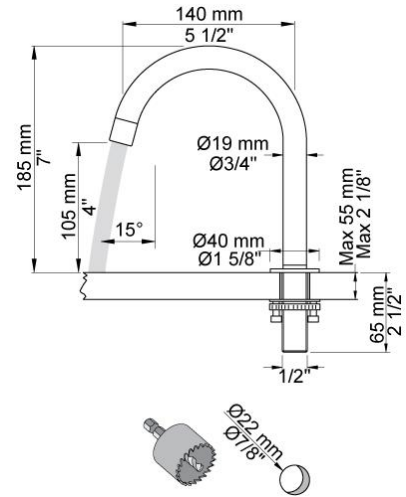
**Lieferbar In Oberflächen**

|                            |                               |
|----------------------------|-------------------------------|
| Farbe 02, Hellgrau         | Farbe 21, Karminrot           |
| Farbe 04, Blau             | Farbe 25, Pink                |
| Farbe 05, Orange           | Farbe 27, Schwarz matt        |
| Farbe 06, Hellgrün         | Farbe 28, Weiß matt           |
| Farbe 08, Gelb             | Farbe 40, Edelstahl gebürstet |
| Farbe 09, Dunkelgrau       | Farbe 60, Schwarz             |
| Farbe 12, Braun            | Farbe 61, Schwarz gebürstet   |
| Farbe 14, Hellrot          | Farbe 62, Schwarz dunkel      |
| Farbe 15, Dunkelblau       | Farbe 63, Kupfer              |
| Farbe 16, Chrom            | Farbe 64, Kupfer gebürstet    |
| Farbe 17, Schwarz glänzend | Farbe 65, Gold                |
| Farbe 18, Weiß             | Farbe 68, Silber              |
| Farbe 19, Messing Natur    | Farbe 70, Gold gebürstet      |
| Farbe 20, Chrom matt       |                               |



**090G**

Schwenkauslauf für Standmontage 1/2", Höhe 185 mm, Rohrdurchmesser 19 mm, maximale Einbaustärke 50 mm, Montage nicht in Verbindung mit Muffe 200M, Rosette Durchmesser 40 mm. Lochbohrung 22 mm.



**500**

Eingriffmischer für Tischmontage. Edelstahlmantel-Anschlusschläuche 3/8", Lochbohrung 42 mm für kleine Durchflussleistung wie z.B. Waschtischarmaturen.

