

--

Datum:
Kunde:
Projekt:

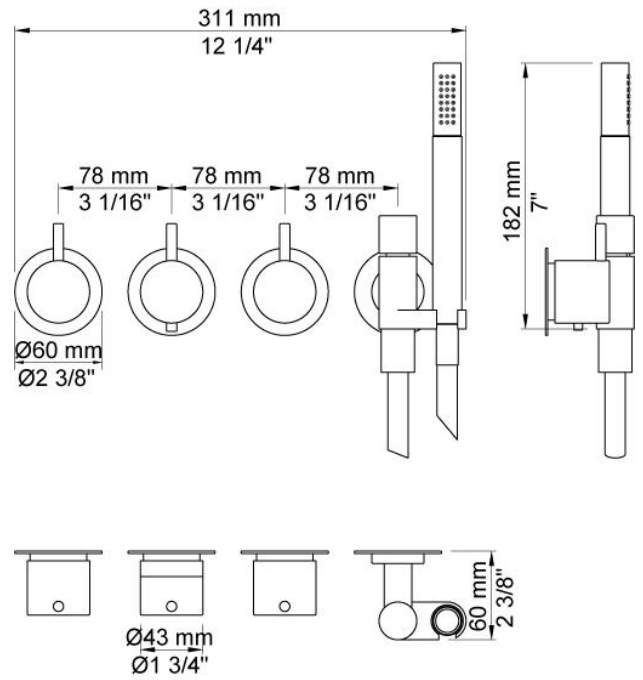


5471R

Brausethermostat mit Handbrause, Umschalter und einem Verbraucher nach Wahl (nicht im Lieferumfang enthalten)
 bestehend aus:
 5471RUP = Unterputzthermostat 5400NV.
 5471RAP = Betätigungsgriff NR51, Thermostatgriff NR52, Umschaltgriff NR64G, Brauseanschluss mit Handbrause und Halterung 070R mit Brauseschlauch Länge 1500 mm, 3 Rosetten 2001, Rosette 001.
 Die Thermostate der Serie 5400 ermöglichen keine reine Kalt-/Warmwassereinstellung.

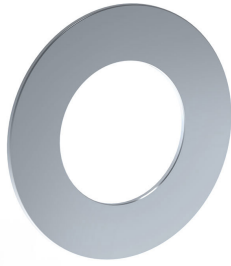
Durchfluss

	Psi:	14,5	29,0	43,5	58,0	72,5
070R	(gal/min)	1,4	1,9	2,4	2,4	2,4
5400NV	(gal/min)	4,9	6,9	8,5	9,8	10,9



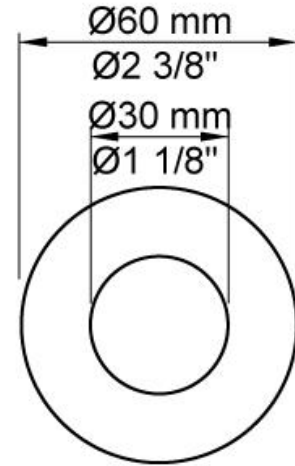
Lieferbar in Oberflächen

Farbe 02, Hellgrau	Farbe 21, Karminrot
Farbe 04, Blau	Farbe 25, Pink
Farbe 05, Orange	Farbe 27, Schwarz matt
Farbe 06, Hellgrün	Farbe 28, Weiß matt
Farbe 08, Gelb	Farbe 40, Edelstahl gebürstet
Farbe 09, Dunkelgrau	Farbe 60, Schwarz
Farbe 12, Braun	Farbe 61, Schwarz gebürstet
Farbe 14, Hellrot	Farbe 62, Schwarz dunkel
Farbe 15, Dunkelblau	Farbe 63, Kupfer
Farbe 16, Chrom	Farbe 64, Kupfer gebürstet
Farbe 17, Schwarz glänzend	Farbe 65, Gold
Farbe 18, Weiß	Farbe 68, Silber
Farbe 19, Messing Natur	Farbe 70, Gold gebürstet
Farbe 20, Chrom matt	



001

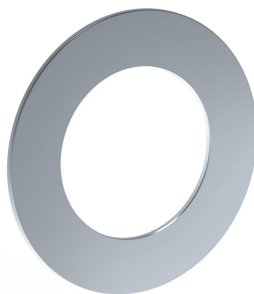
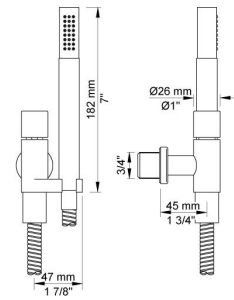
60 mm Rosette rund, Innendurchmesser 30 mm, für alle Standarmaturen, wenn Lochbohrung zu groß.



070R

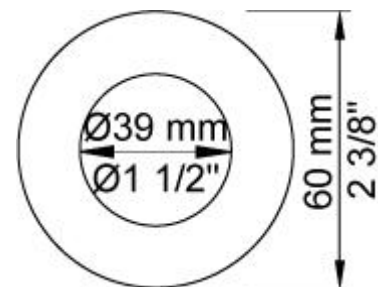
Wandanschlussbogen komplett mit Handbrause T2. Eigensicher durch integrierten Rückflussverhinderer, Brauseschlauch 1500 mm, Brausehalter rechts, Wandanschluss 3/4\".

Nicht für T60 geeignet.



2001

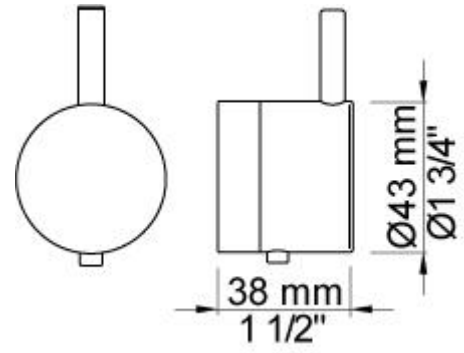
Rosette rund, Innendurchmesser 39 mm, Außendurchmesser 60 mm.





NR52

Griff NR52, für Thermostat der Serie 5000.



**NR64G**

Bedienungsgriffes für die Serie 5400 und 5600 in Farbe des Griffes (Standard).

