

--

Datum:
Kunde:
Projekt:

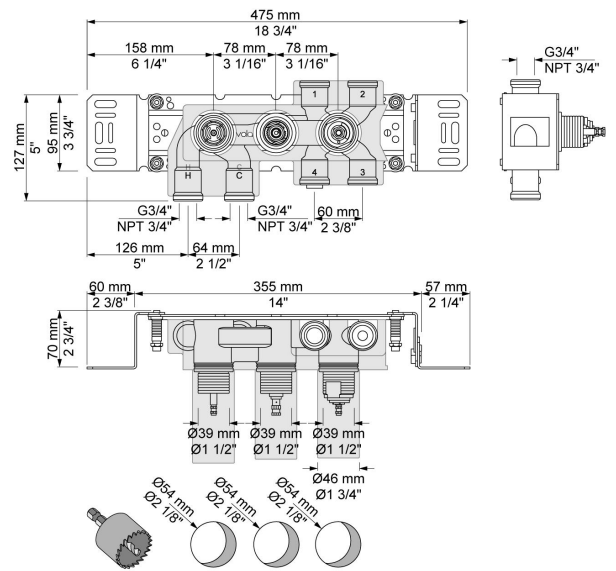


**5400VA3**

Unterputzthermostat mit 3-Wege-Umstellung, Achsabstand 78 mm, Anschluss 3/4" Innengewinde, Standardeinstellung begrenzt Wassertemperatur auf 38°. Die Thermostate der Serie 5400 ermöglichen keine reine Kalt-/Warmwassereinstellung.

**Durchfluss**

	<b>Psi:</b>	<b>14,5</b>	<b>29,0</b>	<b>43,5</b>	<b>58,0</b>	<b>72,5</b>
Cal Outlet 1	(gal/min)	4,9	6,9	8,5	9,8	10,9
Ablauf 2	(gal/min)	4,9	6,9	8,5	9,8	10,9
Ablauf 3	(gal/min)	4,9	6,9	8,5	9,8	10,9
Cal Outlet 1	(gal/min)	1,2	1,6	2,0	2,0	2,0
Cal Outlet 2	(gal/min)	1,2	1,6	2,0	2,0	2,0
Cal Outlet 3	(gal/min)	1,2	1,6	2,0	2,0	2,0



**Lieferbar In Oberflächen**