

--

Datum:
Kunde:
Projekt:

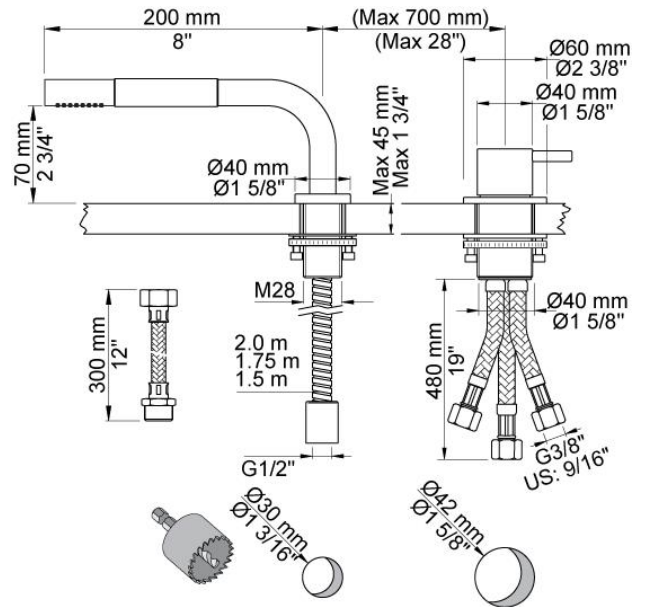


**500T1**

Eingriffmischer mit versenkbarer Handbrause, bestehend aus:  
 Eingriffmischer 500, versenkbarer Handbrause T1, Länge  
 Metallbrauseschlauch 1500 mm.  
 Lochbohrung 500: 42 mm.  
 Lochbohrung T1: 30 mm.

**Durchfluss**

	Psi:	14,5	29,0	43,5	58,0	72,5
500T1	(gal/min)	1,7	2,4	2,9	3,4	3,8



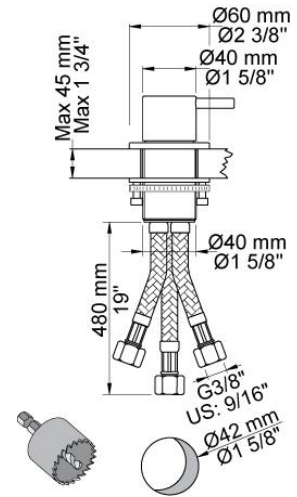
**Lieferbar In Oberflächen**

Farbe 02, Hellgrau	Farbe 21, Karminrot
Farbe 04, Blau	Farbe 25, Pink
Farbe 05, Orange	Farbe 27, Schwarz matt
Farbe 06, Hellgrün	Farbe 28, Weiß matt
Farbe 08, Gelb	Farbe 40, Edelstahl gebürstet
Farbe 09, Dunkelgrau	Farbe 60, Schwarz
Farbe 12, Braun	Farbe 61, Schwarz gebürstet
Farbe 14, Hellrot	Farbe 62, Schwarz dunkel
Farbe 15, Dunkelblau	Farbe 63, Kupfer
Farbe 16, Chrom	Farbe 64, Kupfer gebürstet
Farbe 17, Schwarz glänzend	Farbe 65, Gold
Farbe 18, Weiß	Farbe 68, Silber
Farbe 19, Messing Natur	Farbe 70, Gold gebürstet
Farbe 20, Chrom matt	



**500**

Eingriffmischer für Tischmontage. Edelstahlmantel-Anschlusschläuche 3/8", Lochbohrung 42 mm für kleine Durchflussleistung wie z.B. Waschtischarmaturen.



**T1**

Versenkbare Handbrause 90° für Montage auf dem Wannenrand bzw. auf dem Spültisch in Verbindung mit Eingriffmischventil 500 oder 2500, für max. Plattenstärke 45 mm, 1/2" Anschluss, mit Brauseschlauch, Lochbohrung 30 mm.

T1 werden standardmäßig mit Metallglierschlauch 1500 mm geliefert. Alternativ auch mit 1250 mm, 1750 mm und 2000 mm lieferbar. Oberfläche Edelstahl ist nur mit Metallglierschlauch lieferbar. Alle weiteren Oberflächen können auf Wunsch auch mit Kunststoffschlauch geliefert werden. Bitte bei der Bestellung separat angeben.

