

--

Datum:
Kunde:
Projekt:

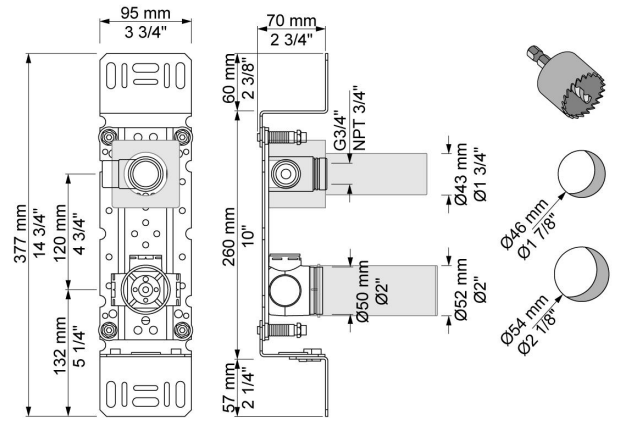


4300

Unterputzventil für senkrechte Montage, für berührungslose Bedienung ohne Temperatureinstellung, mit fester Auslaufmuffe, inkl. Steuereinheit für Batteriebetrieb.
Steuerbox VR2617 wird mitgeliefert.

Durchfluss

	Psi:	14,5	29,0	43,5	58,0	72,5
4300	(gal/min)	3,8	5,4	6,6	7,6	8,5



Lieferbar In Oberflächen



VR2617
Steuerbox für Ventile.

