

|  |
|--|
|  |
|--|

|          |
|----------|
| Datum:   |
| Kunde:   |
| Projekt: |



**2471**

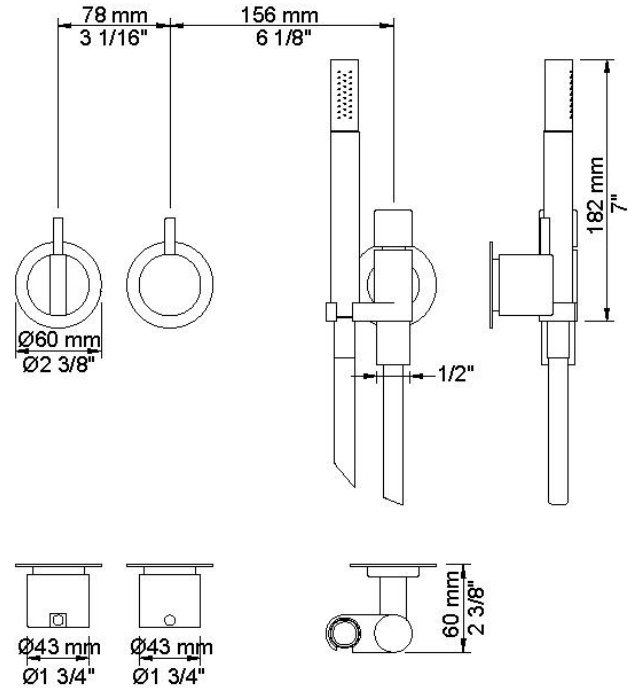
Eingriff-Wannenfüll- und Brausebatterie mit Umschalter, für Wannenbefüllung über den Überlauf der Ab- und Überlaufgarnitur und Umschaltung auf Handbrause, für Unterputzmontage, bestehend aus:

2471UP = Unterputzmischer 2400FV.

2471AP = Griff NR21, Umschaltgriff NR24G, Brausegarnitur 070, Länge Brauseschlauch 1500 mm und Brausehalter links, Rosetten 001, Rosette 001G, Rosette 2001.

**Durchfluss**

|        | Psi:      | 14,5 | 29,0 | 43,5 | 58,0 | 72,5 |
|--------|-----------|------|------|------|------|------|
| 2400RV | (gal/min) | 3,4  | 4,7  | 5,8  | 6,7  | 7,5  |
| 070    | (gal/min) | 1,4  | 1,9  | 2,4  | 2,4  | 2,4  |



**Lieferbar in Oberflächen**

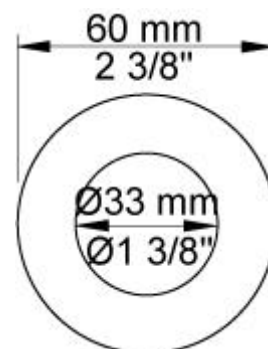
|                            |                               |
|----------------------------|-------------------------------|
| Farbe 02, Hellgrau         | Farbe 21, Karminrot           |
| Farbe 04, Blau             | Farbe 25, Pink                |
| Farbe 05, Orange           | Farbe 27, Schwarz matt        |
| Farbe 06, Hellgrün         | Farbe 28, Weiß matt           |
| Farbe 08, Gelb             | Farbe 40, Edelstahl gebürstet |
| Farbe 09, Dunkelgrau       | Farbe 60, Schwarz             |
| Farbe 12, Braun            | Farbe 61, Schwarz gebürstet   |
| Farbe 14, Hellrot          | Farbe 62, Schwarz dunkel      |
| Farbe 15, Dunkelblau       | Farbe 63, Kupfer              |
| Farbe 16, Chrom            | Farbe 64, Kupfer gebürstet    |
| Farbe 17, Schwarz glänzend | Farbe 65, Gold                |
| Farbe 18, Weiß             | Farbe 68, Silber              |
| Farbe 19, Messing Natur    | Farbe 70, Gold gebürstet      |
| Farbe 20, Chrom matt       |                               |



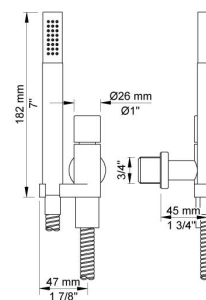
**001**  
60 mm Rosette rund, Innendurchmesser 30 mm, für alle Standarmaturen, wenn Lochbohrung zu groß.

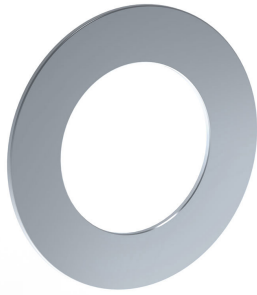


**001G**  
60 mm Rosette rund, Innendurchmesser 33 mm.



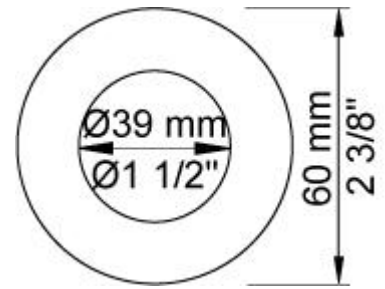
**070**  
Wandanschlussbogen komplett mit Handbrause T2. Eigensicher durch integrierten Rückflussverhinderer,





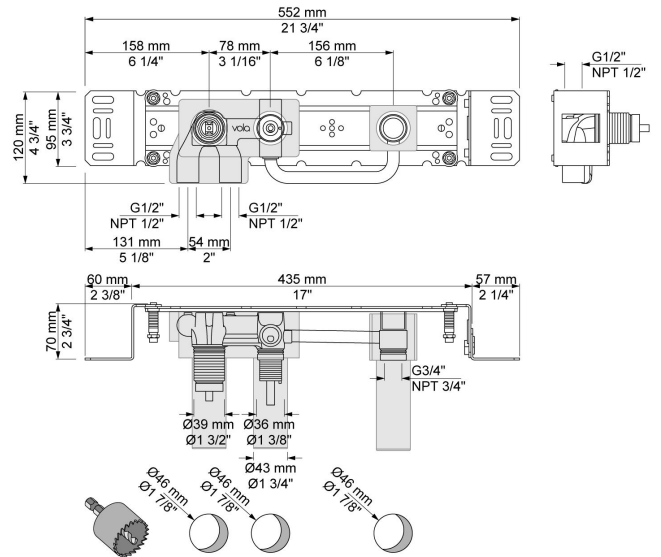
**2001**

Rosette rund, Innendurchmesser 39 mm,  
Außendurchmesser 60 mm.



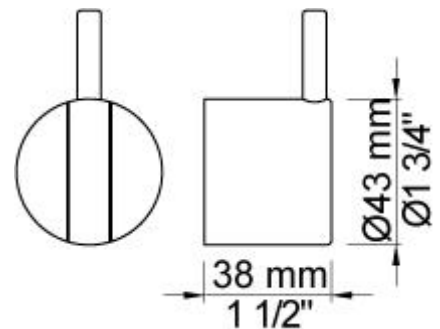
**2400FV**

Eingriffmischer mit Umschalter für zwei Zwecke, mit einer fest  
montierten Auslaufmuffe.  
Abstand Auslaufmuffe 156 mm.  
Anschluss 1/2" Innengewinde.



**NR21**

Griff NR21, Bedienungsgriff für Mischer, für alle Unterputz-  
Eingriffmischer der Serien 2100, 2200, 2300, 2400.



**NR24G**

Griff NR24G, Bedienungsgriff für Umschalter mit Bedienungsstift in Farbe des Griffes (Standard), für alle Unterputzmischer der Serien 2400.

