

| |
|--|
| |
|--|

| |
|----------|
| Datum: |
| Kunde: |
| Projekt: |



PSB Singapore



SC4

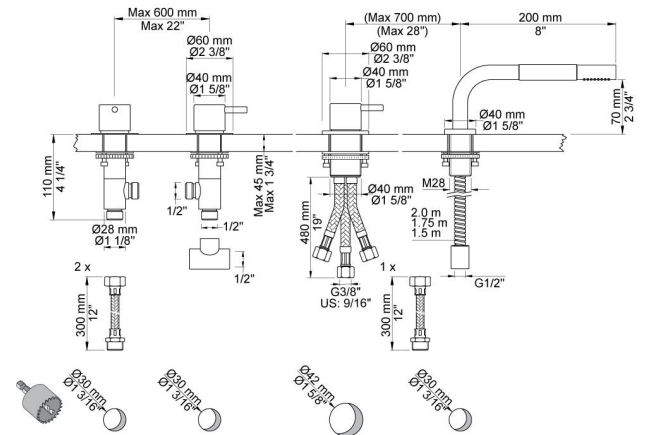
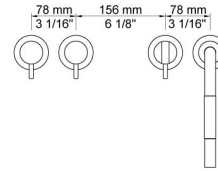
Wannenrandarmatur für Wannenfüllung mit Zweigriffmischer überden Überlauf der Ab- und Überlaufgarnitur, bestehend aus den Ventilen S50DH + S50D und Eingriffsmischer 500 mit versenkbarer Handbrause T1, Metallschlauchlänge 2000 mm, ohne A24, Ab- und Überlaufgarnitur, Lieferung in einzelnen Teilen ohne Verrohrung, Hohlraum unter der Armatur muss zugänglich sein.

Durchfluss

| | Bar: | 1,0 | 2,0 | 3,0 | 4,0 | 5,0 |
|-------------------|---------|------|------|------|------|------|
| S50 ¹⁾ | (l/min) | 28,9 | 40,8 | 50,0 | 57,7 | 64,5 |
| S50 ²⁾ | (l/min) | 11,3 | 15,9 | 19,5 | 22,5 | 25,2 |
| T1 | (l/min) | 5,8 | 8,2 | 10,0 | 11,6 | 12,9 |

¹⁾ Freies Auslauf

²⁾ A24



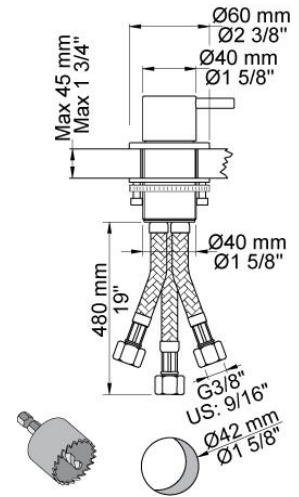
Lieferbar in Oberflächen

| | |
|----------------------------|-------------------------------|
| Farbe 02, Hellgrau | Farbe 21, Karminrot |
| Farbe 04, Blau | Farbe 25, Pink |
| Farbe 05, Orange | Farbe 27, Schwarz matt |
| Farbe 06, Hellgrün | Farbe 28, Weiß matt |
| Farbe 08, Gelb | Farbe 40, Edelstahl gebürstet |
| Farbe 09, Dunkelgrau | Farbe 60, Schwarz |
| Farbe 12, Braun | Farbe 61, Schwarz gebürstet |
| Farbe 14, Hellrot | Farbe 62, Schwarz dunkel |
| Farbe 15, Dunkelblau | Farbe 63, Kupfer |
| Farbe 16, Chrom | Farbe 64, Kupfer gebürstet |
| Farbe 17, Schwarz glänzend | Farbe 65, Gold |
| Farbe 18, Weiß | Farbe 68, Silber |
| Farbe 19, Messing Natur | Farbe 70, Gold gebürstet |
| Farbe 20, Chrom matt | |



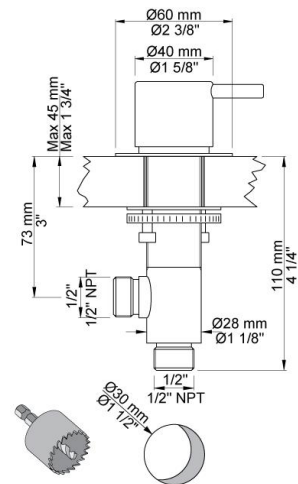
500

Eingriffmischer für Tischmontage. Edelstahlmantel-Anschlusschläuche 3/8", Lochbohrung 42 mm für kleine Durchflussleistung wie z.B. Waschtischarmaturen.



S50

Untertischventil für Wasch- oder Geschirrspülmaschinen, mit Rückflussverhinderer 1/2", für Kaltwasser, rechts öffnend, mit abschraubbarem Reduktionsnippel 3/4" / 1/2". Rosette 001G. Lochbohrung 30 mm.





T1

Versenkbare Handbrause 90° für Montage auf dem Wannenrand bzw. auf dem Spültisch in Verbindung mit Eingriffmischventil 500 oder 2500, für max. Plattenstärke 45 mm, 1/2" Anschluss, mit Brauseschlauch, Lochbohrung 30 mm.

T1 werden standardmäßig mit Metallgliederschlauch 1500 mm geliefert. Alternativ auch mit 1250 mm, 1750 mm und 2000 mm lieferbar. Oberfläche Edelstahl ist nur mit Metallgliederschlauch lieferbar. Alle weiteren Oberflächen können auf Wunsch auch mit Kunststoffschlauch geliefert werden. Bitte bei der Bestellung separat angeben.

