

--

Datum:
Kunde:
Projekt:

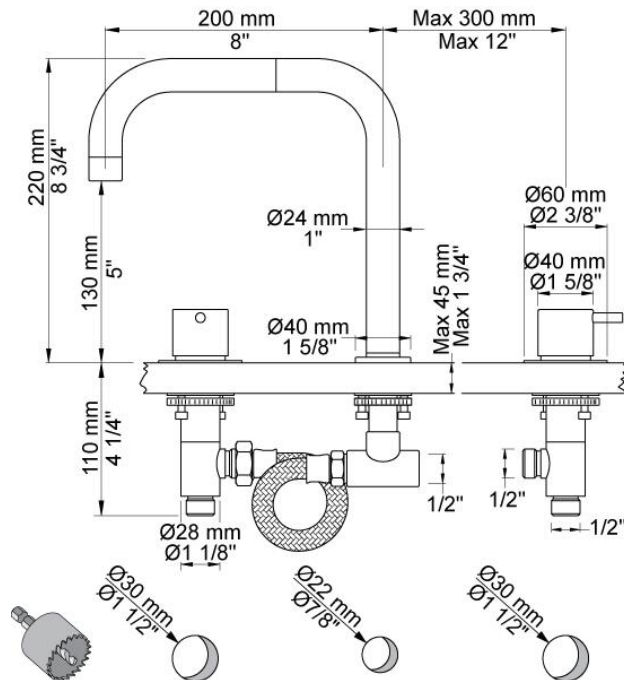


KV3

Dreilocharmatur mit Doppelschwenkauslauf, bestehend aus: Ventilen S50D und S50DH, Doppelschwenkauslauf 090D, Höhe 220 mm Rohrdurchmesser 24 mm, Ausladung 200 mm, ohne Ablaufgarnitur. Rohrdurchmesser 24 mm. Lochbohrung S50D und S50DH: 30 mm. Lochbohrung 090D: 22 mm. Achtung: Durchfluss bei 3 bar max. 30 l/m.

Durchfluss

	Bar:	1,0	2,0	3,0	4,0	5,0
KV3	(l/min)	17,3	24,5	30,0	30,0	30,0



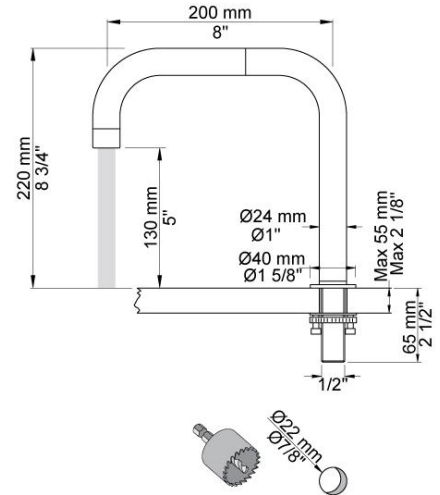
Lieferbar in Oberflächen

Farbe 02, Hellgrau	Farbe 21, Karminrot
Farbe 04, Blau	Farbe 25, Pink
Farbe 05, Orange	Farbe 27, Schwarz matt
Farbe 06, Hellgrün	Farbe 28, Weiß matt
Farbe 08, Gelb	Farbe 40, Edelstahl gebürstet
Farbe 09, Dunkelgrau	Farbe 60, Schwarz
Farbe 12, Braun	Farbe 61, Schwarz gebürstet
Farbe 14, Hellrot	Farbe 62, Schwarz dunkel
Farbe 15, Dunkelblau	Farbe 63, Kupfer
Farbe 16, Chrom	Farbe 64, Kupfer gebürstet
Farbe 17, Schwarz glänzend	Farbe 65, Gold
Farbe 18, Weiß	Farbe 68, Silber
Farbe 19, Messing Natur	Farbe 70, Gold gebürstet
Farbe 20, Chrom matt	



090D

Doppelschwenkauslauf für Wannenrandarmatur, Höhe 220 mm, Rohrdurchmesser 24 mm, Höhe 220 mm, Ausladung 200 mm, max. Einbaustärke 50 mm, Montage nicht in Verbindung mit Muffe 200M, Rosette Durchmesser 40 mm. Lochbohrung 22 mm, Anschluss 1/2". Vorderer Auslauf mit Standardlänge 120 mm ist auch in Sonderlängen 170 mm und 220 mm lieferbar.



S50

Untertischventil für Wasch- oder Geschirrspülmaschinen, mit Rückflussverhinderer 1/2", für Kaltwasser, rechts öffnend, mit abschraubbarem Reduktionsnippel 3/4" / 1/2". Rosette 001G. Lochbohrung 30 mm.

