

|  |
|--|
|  |
|--|

|          |
|----------|
| Datum:   |
| Kunde:   |
| Projekt: |

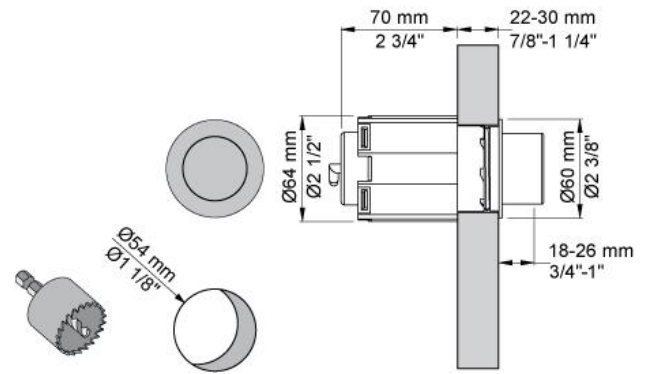


|   |
|---|
|   |
|---|

**A82**

Druckknopf mit pneumatischer Betätigung für 1-Mengen-Spülauslösung zu Geberitmodellen, Serien Kappa, Omega, Delta.

Für Montage in bauseitige Wandabdeckung (Revisionsplatte).

**Lieferbar in Oberflächen**

|                            |                               |
|----------------------------|-------------------------------|
| Farbe 02, Hellgrau         | Farbe 21, Karminrot           |
| Farbe 04, Blau             | Farbe 25, Pink                |
| Farbe 05, Orange           | Farbe 27, Schwarz matt        |
| Farbe 06, Hellgrün         | Farbe 28, Weiß matt           |
| Farbe 08, Gelb             | Farbe 40, Edelstahl gebürstet |
| Farbe 09, Dunkelgrau       | Farbe 60, Schwarz             |
| Farbe 12, Braun            | Farbe 61, Schwarz gebürstet   |
| Farbe 14, Hellrot          | Farbe 62, Schwarz dunkel      |
| Farbe 15, Dunkelblau       | Farbe 63, Kupfer              |
| Farbe 16, Chrom            | Farbe 64, Kupfer gebürstet    |
| Farbe 17, Schwarz glänzend | Farbe 65, Gold                |
| Farbe 18, Weiß             | Farbe 68, Silber              |
| Farbe 19, Messing Natur    | Farbe 70, Gold gebürstet      |
| Farbe 20, Chrom matt       |                               |