

--

Datum:
Kunde:
Projekt:

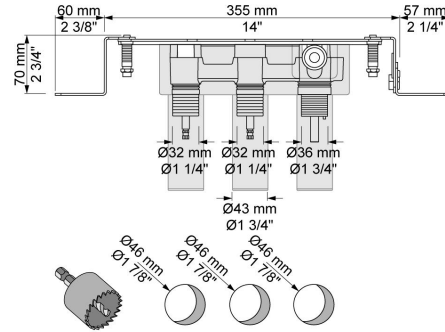
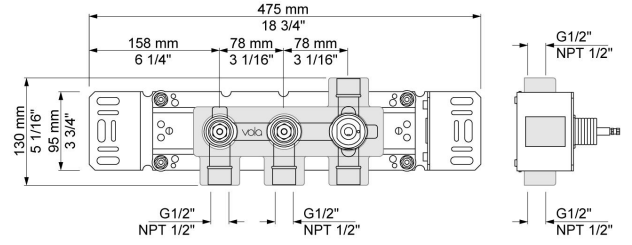


**800**

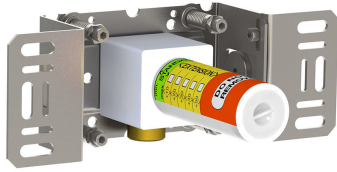
Zweigriffmischer mit Umschalter für zwei Zwecke, mit zwei getrennten Auslaufmuffen. Anschluss 1/2" Innengewinde.

**Durchfluss**

	Bar:	1,0	2,0	3,0	4,0	5,0
800	(l/min)	19,6	27,8	34,0	39,3	43,9



**Lieferbar In Oberflächen**

**200M**

Auslaufmuffe für alle VOLLA Wandausläufe, Anschluss  $\frac{1}{2}$ "  
Innengewinde. Abgang  $\frac{3}{4}$ " Innengewinde.

