

--

Datum:
Kunde:
Projekt:



590HM

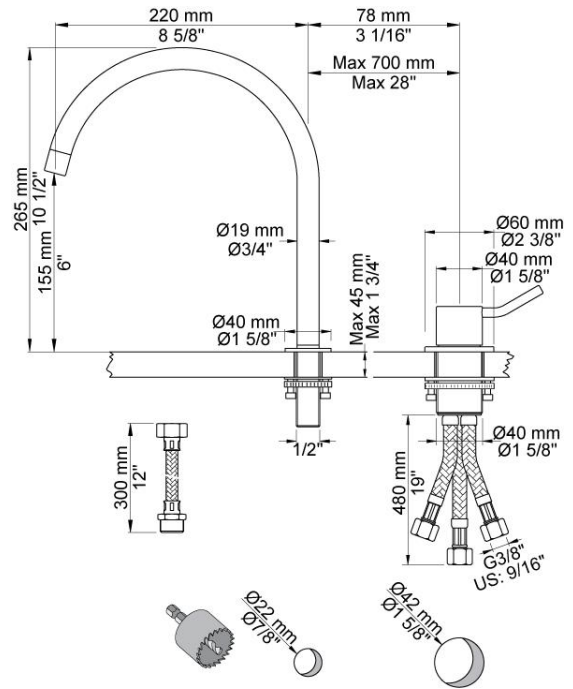
Zweilocharmatur mit Eingriffmischer und Schwenkauslauf, bestehend aus: Eingriffmischer 500 mit Betätigungshebel 60 mm lang, Auslauf 090H, Ausladung 230 mm, ohne Ablaufgarnitur. Lochbohrung 500: 42 mm. Lochbohrung 090H: 22 mm.

Barrierefrei.

Durchfluss

	Bar:	1,0	2,0	3,0	4,0	5,0
590HM	(l/min)	4,8	6,8	8,3	8,3	8,3
590HM ¹⁾	(l/min)	2,3	3,3	4,0	4,0	4,0

¹⁾ USA Standard



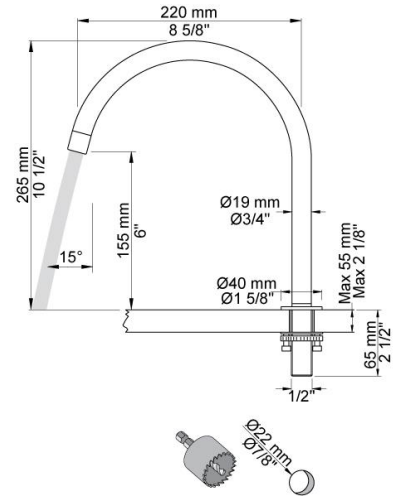
Lieferbar In Oberflächen

Farbe 02, Hellgrau	Farbe 21, Karminrot
Farbe 04, Blau	Farbe 25, Pink
Farbe 05, Orange	Farbe 27, Schwarz matt
Farbe 06, Hellgrün	Farbe 28, Weiß matt
Farbe 08, Gelb	Farbe 40, Edelstahl gebürstet
Farbe 09, Dunkelgrau	Farbe 60, Schwarz
Farbe 12, Braun	Farbe 61, Schwarz gebürstet
Farbe 14, Hellrot	Farbe 62, Schwarz dunkel
Farbe 15, Dunkelblau	Farbe 63, Kupfer
Farbe 16, Chrom	Farbe 64, Kupfer gebürstet
Farbe 17, Schwarz glänzend	Farbe 65, Gold
Farbe 18, Weiß	Farbe 68, Silber
Farbe 19, Messing Natur	Farbe 70, Gold gebürstet
Farbe 20, Chrom matt	



090H

Schwenkauslauf für Standmontage 1/2", Höhe 265 mm, Rohrdurchmesser 19 mm, maximale Einbaustärke 50 mm, Montage nicht in Verbindung mit Muffe 200M, Rosette Durchmesser 40 mm. Lochbohrung 22 mm.



500M

Eingriffmischer für Tischmontage. Edelstahlmantel-Anschlusschläuche 10 mm. Lochbohrung 42 mm. Durchflussleistung 6-25 l/m bei 3 bar für größere Durchflussleistung wie z.B. Wannenbefüllung. Betätigungshebel mittellang.

