

| |
|--|
| |
|--|

| |
|----------|
| Datum: |
| Kunde: |
| Projekt: |



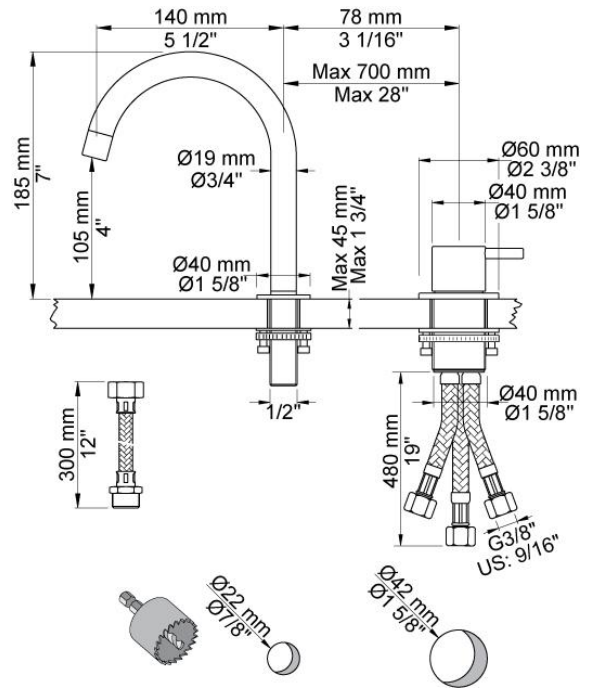
590G

Zweilocharmatur mit Eingriffmischer und Schwenkauslauf, bestehend aus: Eingriffmischer 500, Auslauf 090G, Ausladung 140 mm, ohne Ablaufgarnitur. Lochbohrung 500: 42 mm. Lochbohrung 090G: 22 mm.

Durchfluss

| | Bar: | 1,0 | 2,0 | 3,0 | 4,0 | 5,0 |
|--------------------|---------|-----|-----|-----|-----|-----|
| 590G | (l/min) | 4,8 | 6,8 | 8,3 | 8,3 | 8,3 |
| 590G ¹⁾ | (l/min) | 2,3 | 3,3 | 4,0 | 4,0 | 4,0 |

¹⁾ USA Standard



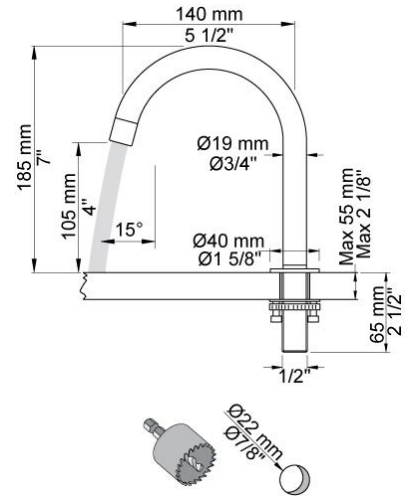
Lieferbar In Oberflächen

| | |
|----------------------------|-------------------------------|
| Farbe 02, Hellgrau | Farbe 21, Karminrot |
| Farbe 04, Blau | Farbe 25, Pink |
| Farbe 05, Orange | Farbe 27, Schwarz matt |
| Farbe 06, Hellgrün | Farbe 28, Weiß matt |
| Farbe 08, Gelb | Farbe 40, Edelstahl gebürstet |
| Farbe 09, Dunkelgrau | Farbe 60, Schwarz |
| Farbe 12, Braun | Farbe 61, Schwarz gebürstet |
| Farbe 14, Hellrot | Farbe 62, Schwarz dunkel |
| Farbe 15, Dunkelblau | Farbe 63, Kupfer |
| Farbe 16, Chrom | Farbe 64, Kupfer gebürstet |
| Farbe 17, Schwarz glänzend | Farbe 65, Gold |
| Farbe 18, Weiß | Farbe 68, Silber |
| Farbe 19, Messing Natur | Farbe 70, Gold gebürstet |
| Farbe 20, Chrom matt | |



090G

Schwenkauslauf für Standmontage 1/2", Höhe 185 mm, Rohrdurchmesser 19 mm, maximale Einbaustärke 50 mm, Montage nicht in Verbindung mit Muffe 200M, Rosette Durchmesser 40 mm. Lochbohrung 22 mm.



500

Eingriffmischer für Tischmontage. Edelstahlmantel-Anschlusschläuche 3/8", Lochbohrung 42 mm für kleine Durchflussleistung wie z.B. Waschtischarmaturen.

