

--

Datum:
Kunde:
Projekt:

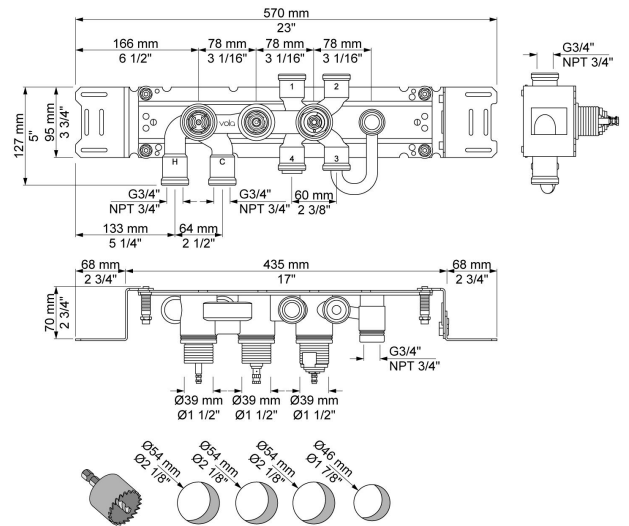


5400NA3

Unterputzthermostat mit 3-Wege-Umstellung, mit einer festmontierten Auslaufmuffe und 2 getrennten Auslaufmuffen 200M, Achsabstand Auslaufmuffe 78 mm, Anschluss 3/4" Innengewinde, Standardeinstellung begrenzt Warmwassertemperatur auf 38°. Die Thermostate der Serie 5400 ermöglichen keine reine Kalt-/Warmwassereinstellung.

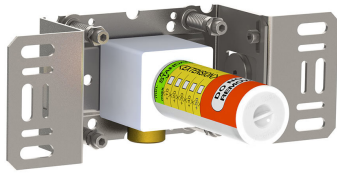
Durchfluss

	Bar:	1,0	2,0	3,0	4,0	5,0
Ablauf 1	(l/min)	18,5	26,1	32,0	37,0	41,3
Ablauf 2	(l/min)	18,5	26,1	32,0	37,0	41,3
Ablauf 3	(l/min)	18,5	26,1	32,0	37,0	41,3
Cal Outlet 1	(l/min)	4,4	6,2	7,6	7,6	7,6
Cal Outlet 2	(l/min)	4,4	6,2	7,6	7,6	7,6
Cal Outlet 3	(l/min)	4,4	6,2	7,6	7,6	7,6



Lieferbar In Oberflächen

Farbe 60, Schwarz	Farbe 64, Kupfer gebürstet
Farbe 61, Schwarz gebürstet	Farbe 65, Gold
Farbe 62, Schwarz dunkel	Farbe 68, Silber
Farbe 63, Kupfer	Farbe 70, Gold gebürstet

**200M**

Auslaufmuffe für alle VOLA Wandausläufe, Anschluss $\frac{1}{2}$ "
Innengewinde.
Abgang $\frac{3}{4}$ " Innengewinde.

