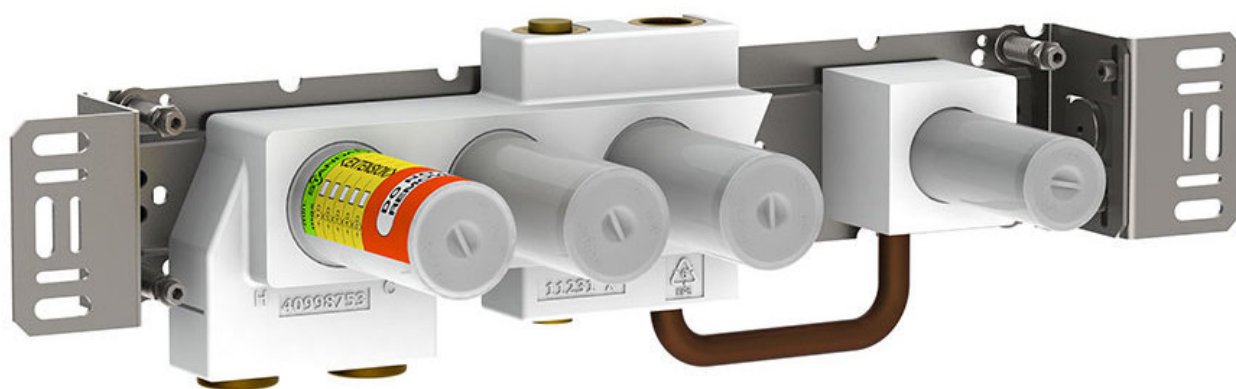


--

Datum:
Kunde:
Projekt:



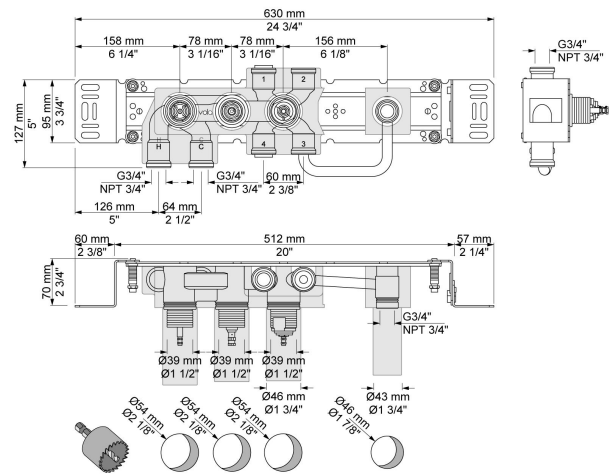
5400FV

Unterputzthermostat mit Umschalter für zwei Zwecke, mit einer fest montierten. Achsabstand Auslaufmuffe 156 mm, Anschluss ¾" Innengewinde, Standardeinstellung begrenzt Warmwassertemperatur auf 38°.

Die Thermostate der Serie 5400 ermöglichen keine reine Kalt-/Warmwassereinstellung.

Durchfluss

	Bar:	1,0	2,0	3,0	4,0	5,0
Ablauf 2	(l/min)	18,5	26,1	32,0	37,0	41,3
Ablauf 1	(l/min)	18,5	26,1	32,0	37,0	41,3
Cal Outlet 1	(l/min)	4,4	6,2	7,6	7,6	7,6
Cal Outlet 2	(l/min)	4,4	6,2	7,6	7,6	7,6



Lieferbar In Oberflächen