

--

Datum:
Kunde:
Projekt:



473

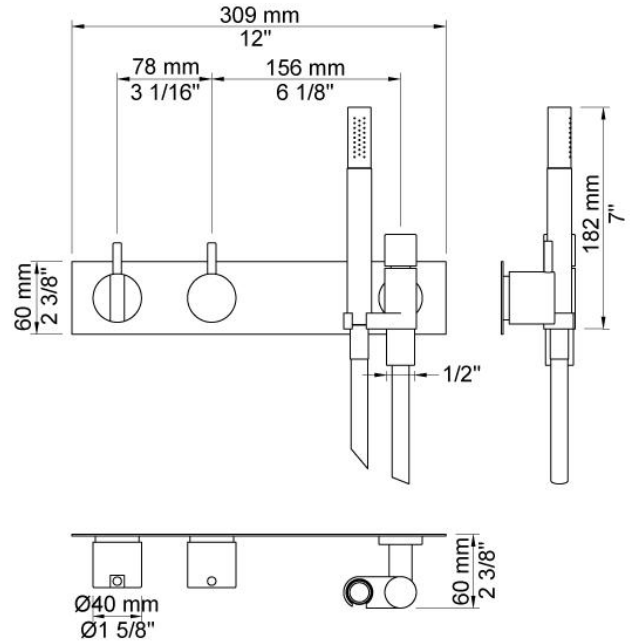
Eingriff-Brausemischkombination umschaltbar auf Kopf- oder Handbrause, für Unterputzmontage, bestehend aus:

473UP = Unterputzmischer 400FV. 473AP =

Griff NR28, Umschaltgriff NR19, Brausegarnitur 070, Länge Metallbrauseschlauch 1500 mm, Abdeckplatte 3003.

Durchfluss

	Bar:	1,0	2,0	3,0	4,0	5,0
800N	(l/min)	8,7	12,2	15,0	17,3	19,4
070	(l/min)	5,2	7,3	9,0	9,0	9,0



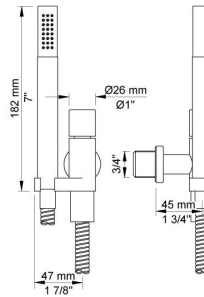
Lieferbar in Oberflächen

Farbe 02, Hellgrau	Farbe 21, Karminrot
Farbe 04, Blau	Farbe 25, Pink
Farbe 05, Orange	Farbe 27, Schwarz matt
Farbe 06, Hellgrün	Farbe 28, Weiß matt
Farbe 08, Gelb	Farbe 40, Edelstahl gebürstet
Farbe 09, Dunkelgrau	Farbe 60, Schwarz
Farbe 12, Braun	Farbe 61, Schwarz gebürstet
Farbe 14, Hellrot	Farbe 62, Schwarz dunkel
Farbe 15, Dunkelblau	Farbe 63, Kupfer
Farbe 16, Chrom	Farbe 64, Kupfer gebürstet
Farbe 17, Schwarz glänzend	Farbe 65, Gold
Farbe 18, Weiß	Farbe 68, Silber
Farbe 19, Messing Natur	Farbe 70, Gold gebürstet
Farbe 20, Chrom matt	



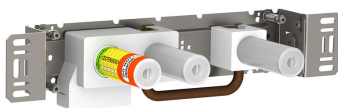
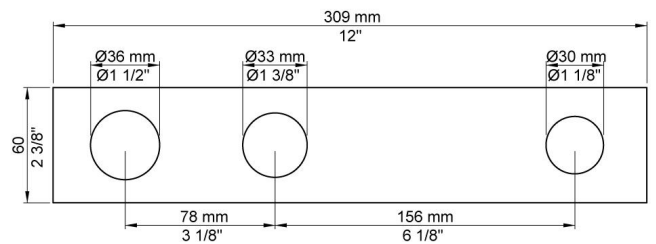
070

Wandschlussanbogen komplett mit Handbrause T2. Eigensicher durch integrierten Rückflussverhinderer, Brauseschlauch 1500 mm, Brausehalter links, Wandanschluss 3/4". Nicht für T60 geeignet.



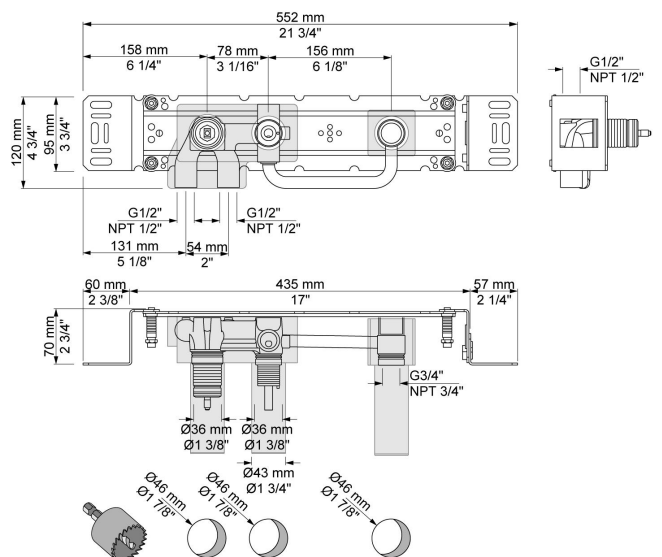
3003

Vorplatte mit 3 Löchern, Innendurchmesser 36 mm, 33 mm, 30 mm 60 x 309 mm.



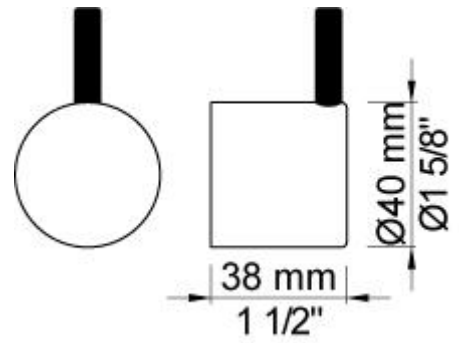
400FV

Eingriffmischer mit Umschalter für zwei Zwecke, mit einer fest montierten Auslaufmuffe. Abstand Auslaufmuffe 156 mm. Anschluss 1/2" Innengewinde.



**NR19**

Griff NR19, Bedienungsgriff für Umschalter, für alle Unterputzmischer der Serien 400, 800.

**NR28**

Griff NR28, Bedienungsgriff für aktuelle Mischer, für alle Unterputz-Eingriffmischer der Serien 100, 200, 300, 400.

