

--

Datum:
Kunde:
Projekt:



**4312**

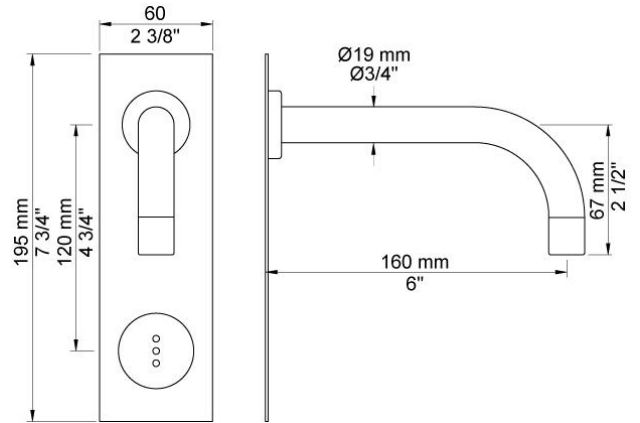
Waschtisch-Wandauslaufventil für berührungslose Bedienung, ohne Temperatureinstellung, für kaltes oder vorgemischtes Wasser, Sensor wandbündig und vertikal zum Auslauf ausgerichtet, Sensormodul mit voreinstellbarem Erfassungsbereich und Nachlaufzeit, mit integrierter Hygienespülung, inkl. Steuereinheit für Batteriebetrieb, Wandmodell für UP-Montage, Sensor vertikal zum Auslauf ausgerichtet, bestehend aus: 4312UP = UP-Körper 4300, Anschlusskabel VR509. Steuerbox VR2617 wird mitgeliefert.  
 4312AP = Festem Auslauf 010, Ausladung 160 mm, Sensor wandbündig VR510, Abdeckplatte 60 x 195 mm 4002V.

Barrierefrei.

**Durchfluss**

	Bar:	1,0	2,0	3,0	4,0	5,0
4312	(l/min)	2,9	4,1	5,0	5,0	5,0
4312 <sup>1)</sup>	(l/min)	2,6	3,7	4,5	4,5	4,5

<sup>1)</sup> USA Standard

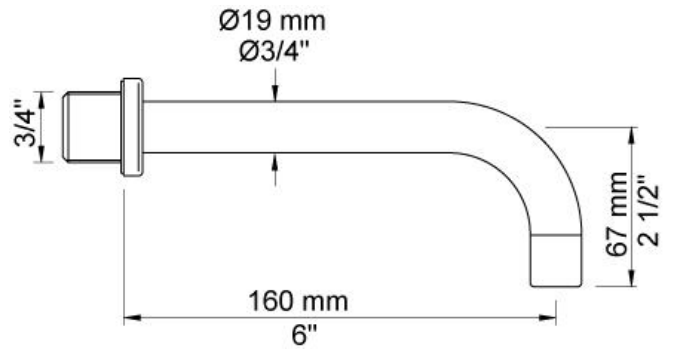


**Lieferbar in Oberflächen**

Farbe 02, Hellgrau	Farbe 21, Karminrot
Farbe 04, Blau	Farbe 25, Pink
Farbe 05, Orange	Farbe 27, Schwarz matt
Farbe 06, Hellgrün	Farbe 28, Weiß matt
Farbe 08, Gelb	Farbe 40, Edelstahl gebürstet
Farbe 09, Dunkelgrau	Farbe 60, Schwarz
Farbe 12, Braun	Farbe 61, Schwarz gebürstet
Farbe 14, Hellrot	Farbe 62, Schwarz dunkel
Farbe 15, Dunkelblau	Farbe 63, Kupfer
Farbe 16, Chrom	Farbe 64, Kupfer gebürstet
Farbe 17, Schwarz glänzend	Farbe 65, Gold
Farbe 18, Weiß	Farbe 68, Silber
Farbe 19, Messing Natur	Farbe 70, Gold gebürstet
Farbe 20, Chrom matt	

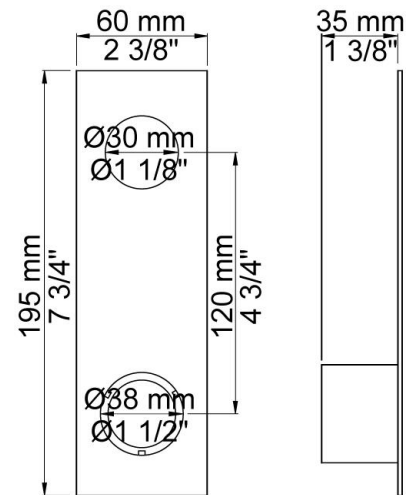


**010**  
Fester Auslauf, 160 mm Ausladung.

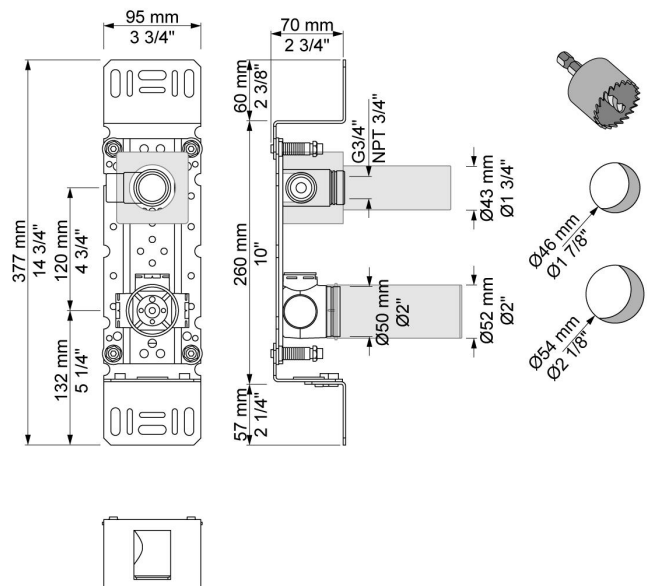


**4002V**  
Vorplatte mit 2 Löchern, Innendurchmesser

30 bzw. 38 mm, 60 x 195 mm für 4300.

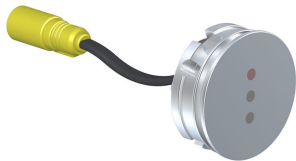
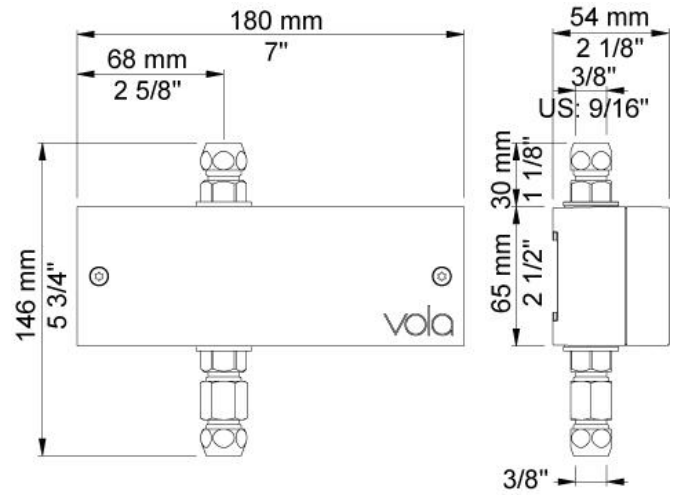


**4300**  
Unterputzventil für senkrechte Montage, für berührungslose Bedienung ohne Temperatureinstellung, mit fester Auslaufmuffe, inkl. Steuereinheit für Batteriebetrieb. Steuerbox VR2617 wird mitgeliefert.





**VR2617**  
Steuerbox für Ventile.



**VR510**  
Sensor der Serien 4300, 4800 und 4900.  
Anschlusskabel VR509 bitte separat bestellen.

