

--

Datum:
Kunde:
Projekt:

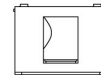
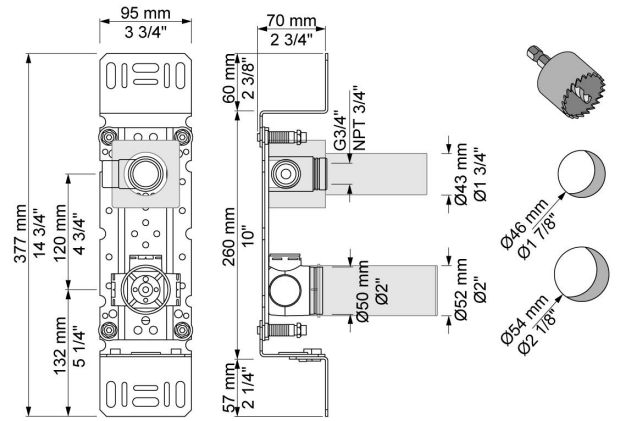


**4300**

Unterputzventil für senkrechte Montage, für berührungslose Bedienung ohne Temperatureinstellung, mit fester Auslaufmuffe, inkl. Steuereinheit für Batteriebetrieb.  
Steuerbox VR2617 wird mitgeliefert.

**Durchfluss**

	<b>Bar:</b>	<b>1,0</b>	<b>2,0</b>	<b>3,0</b>	<b>4,0</b>	<b>5,0</b>
4300	(l/min)	14,4	20,4	25,0	28,9	32,3



**Lieferbar In Oberflächen**



**VR2617**  
Steuerbox für Ventile.

