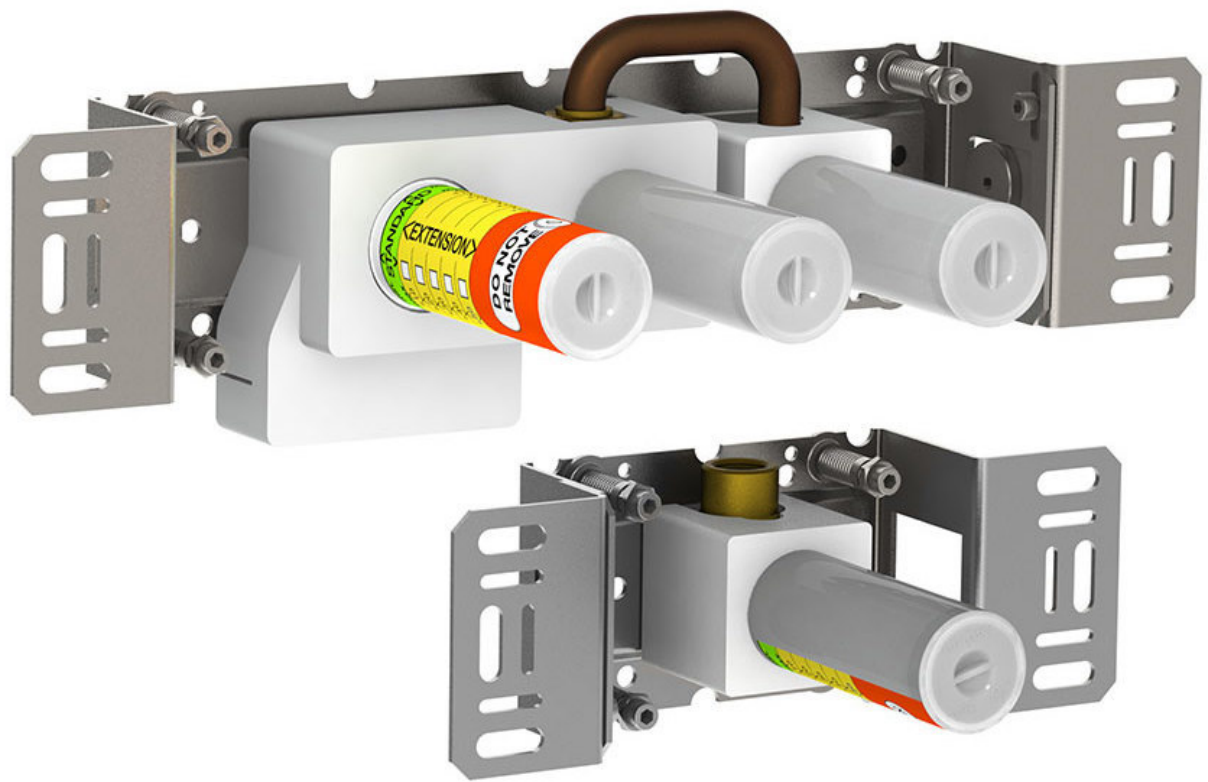


--

Datum:
Kunde:
Projekt:

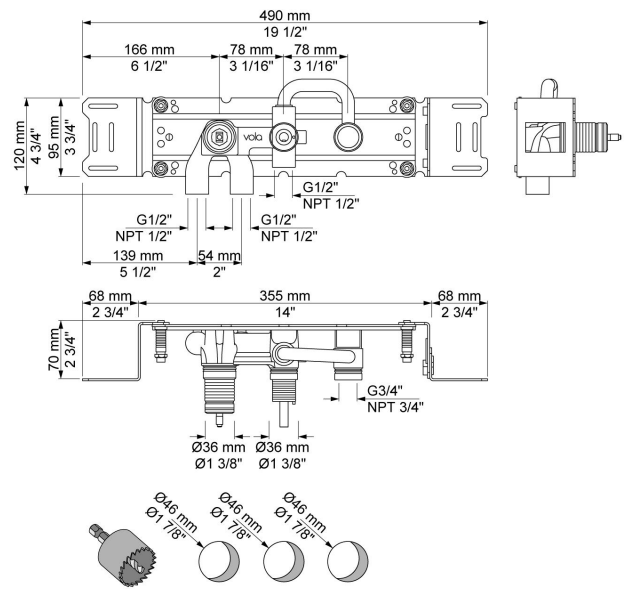


**400T**

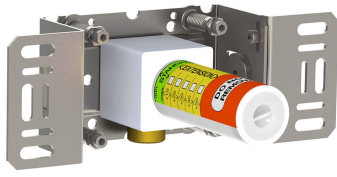
Eingriffmischer mit Umschalter, für Wannenfüllung und Handbrause, mit einer fest montierten und einer getrennten Auslaufmuffe.  
Anschluss 1/2" geeignet für Anschluss an Kupfer-, Stahl-, Eisen- oder Kunststoffrohr.

**Durchfluss**

	Bar:	1,0	2,0	3,0	4,0	5,0
400T	(l/min)	8,7	12,2	15,0	17,3	19,4



**Lieferbar In Oberflächen**

**200M**

Auslaufmuffe für alle VOLA Wandausläufe, Anschluss  $\frac{1}{2}$ "  
Innengewinde.  
Abgang  $\frac{3}{4}$ " Innengewinde.

