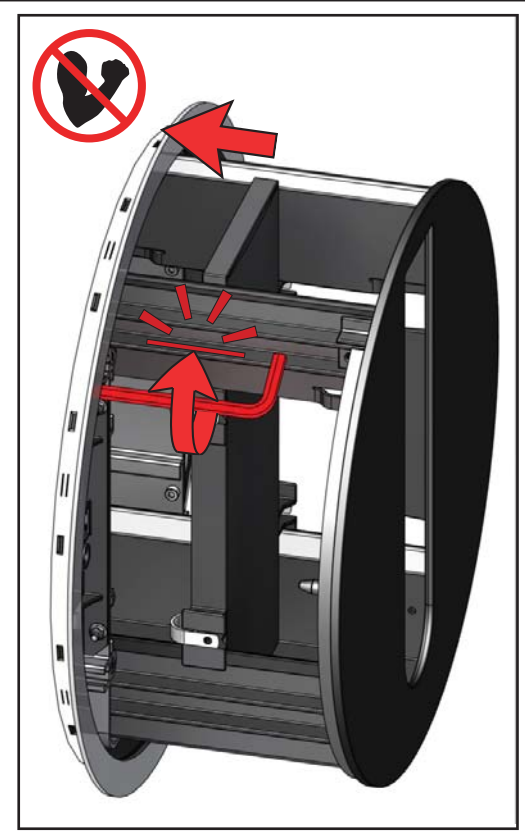
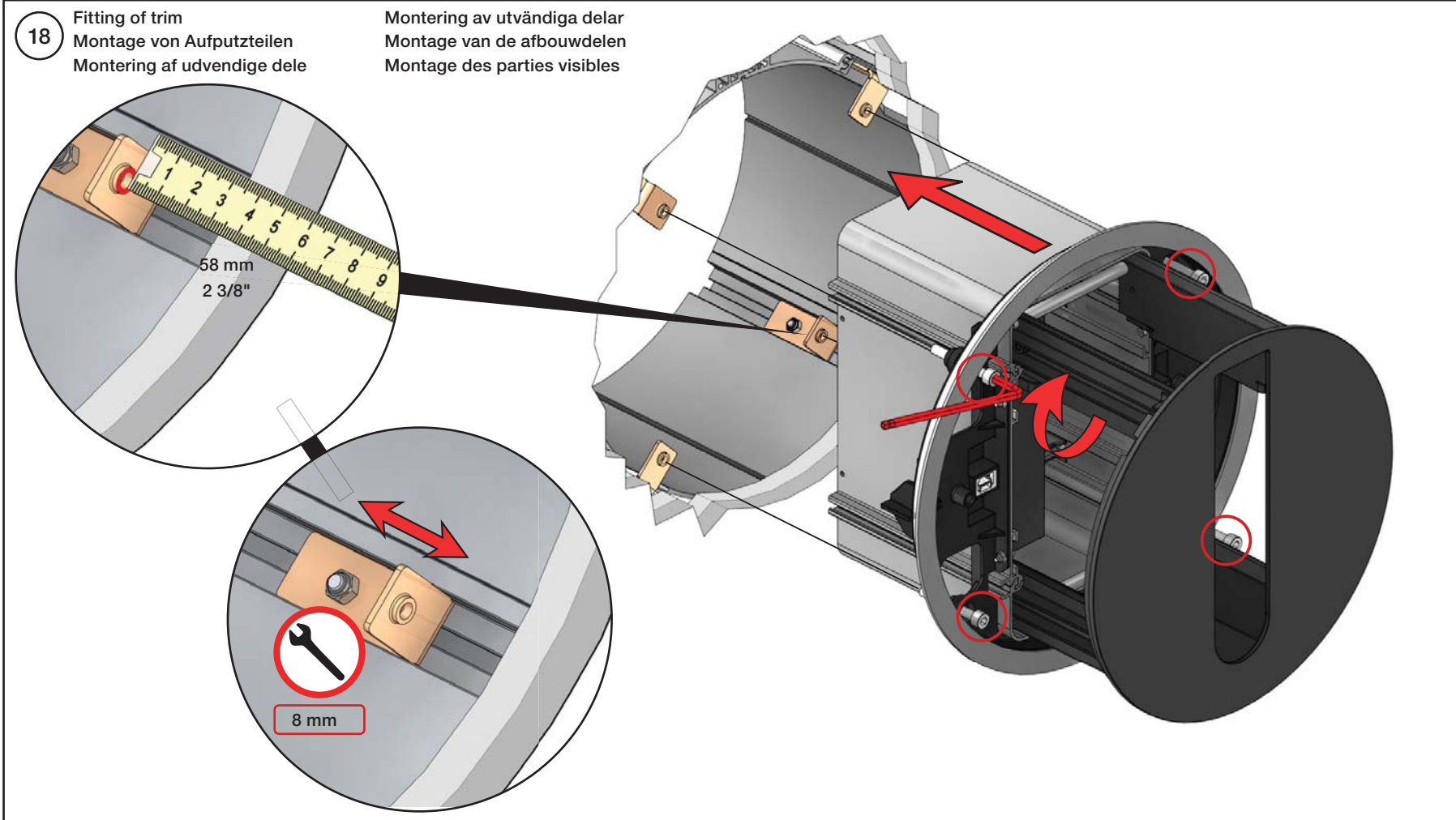
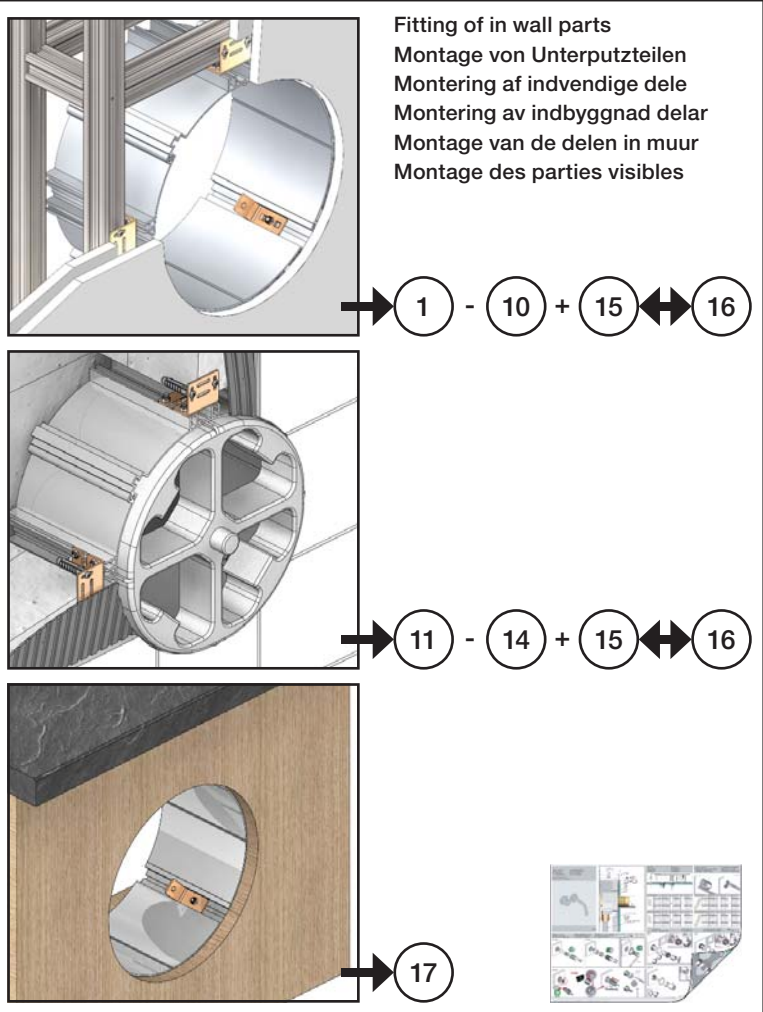
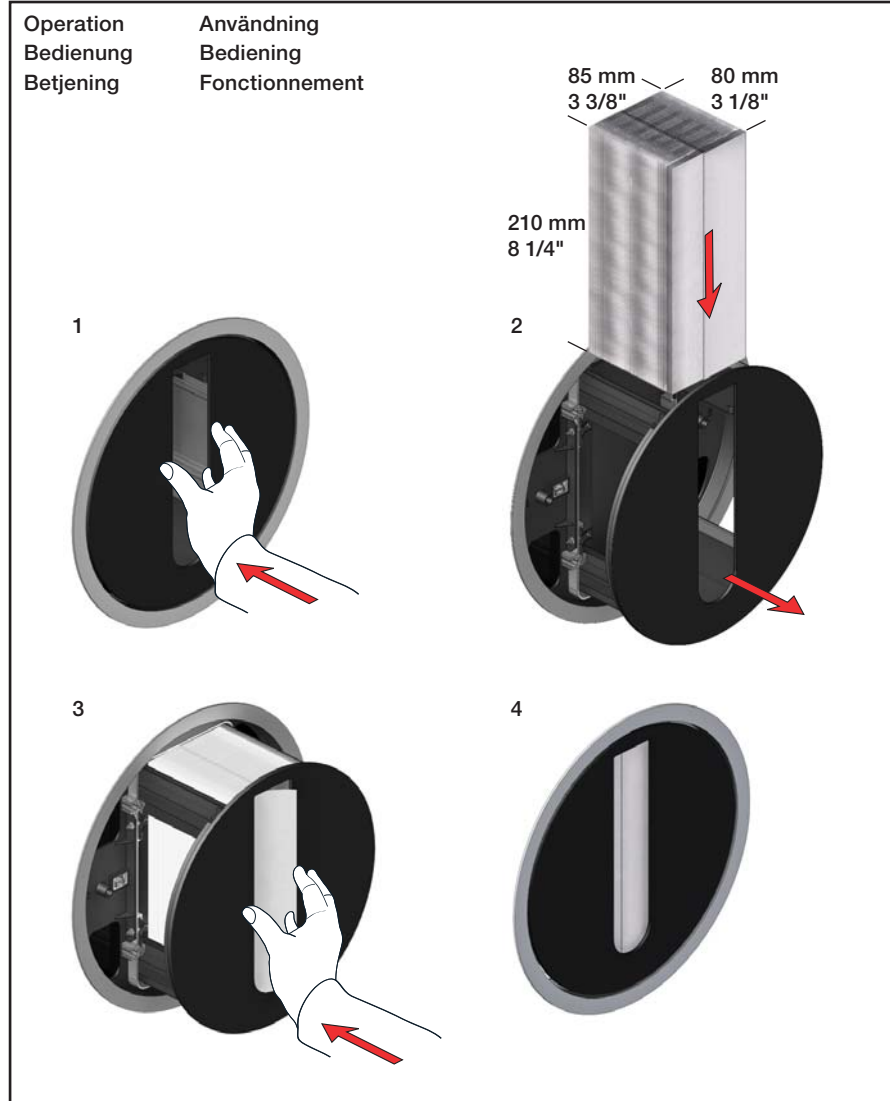
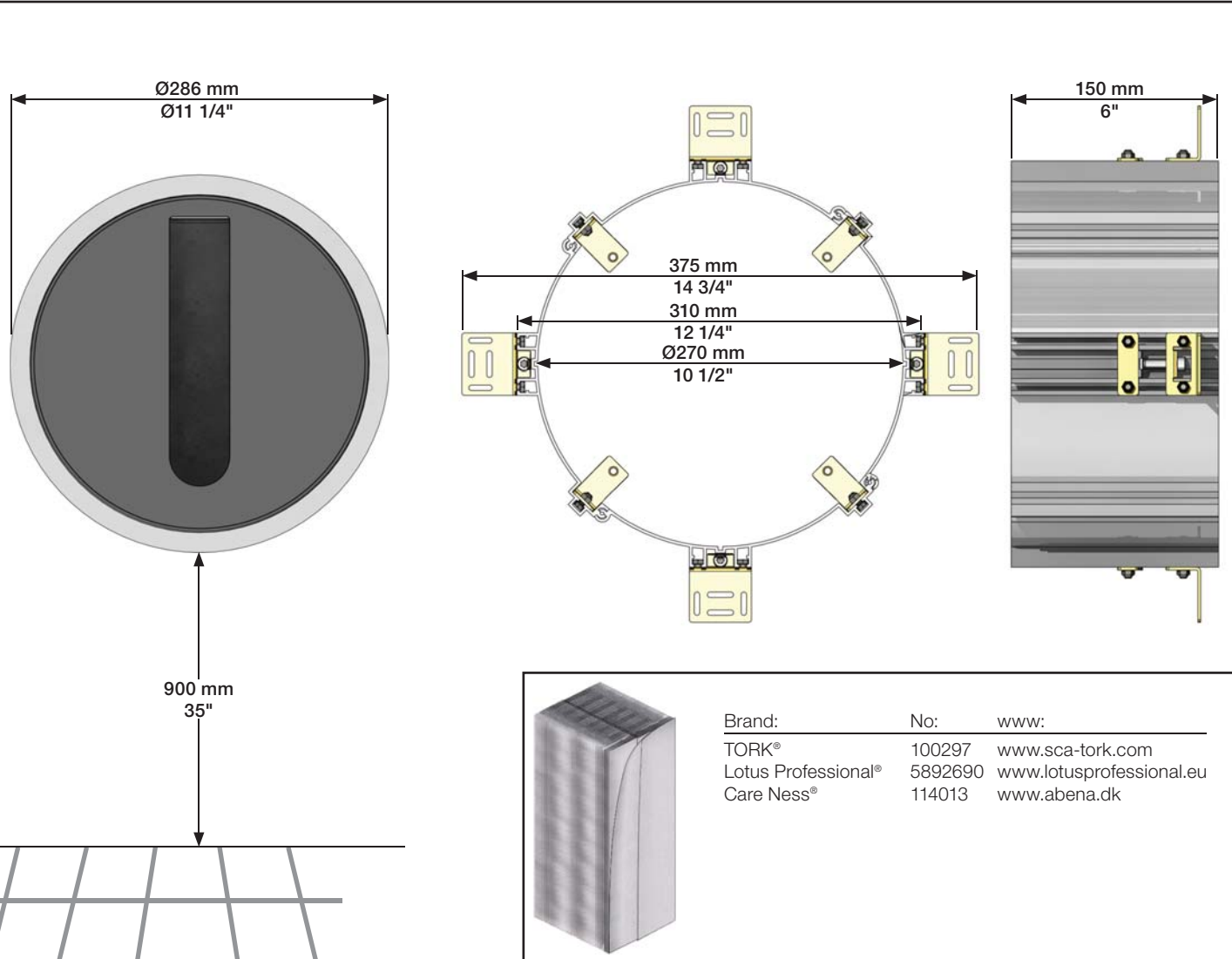
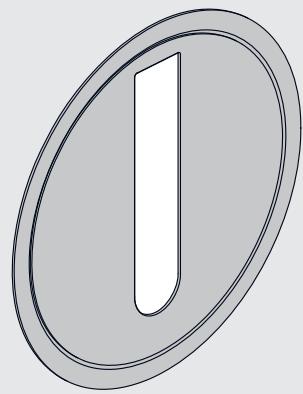
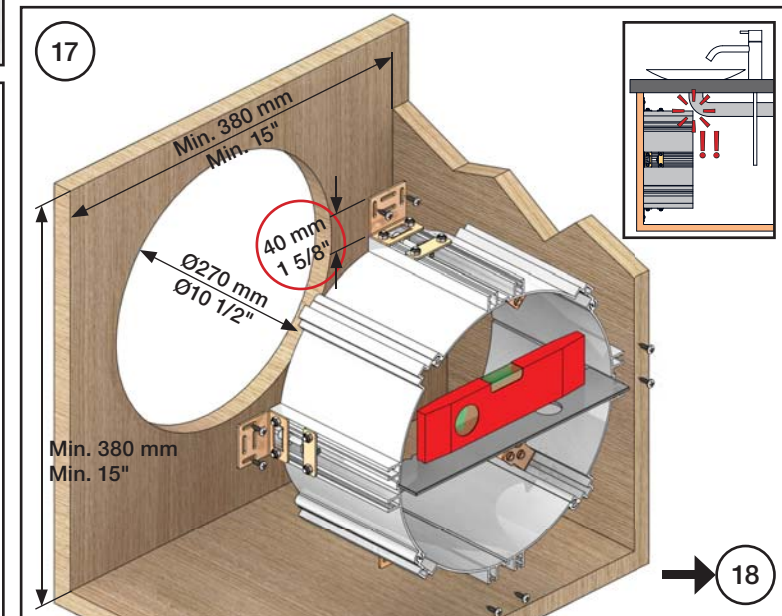
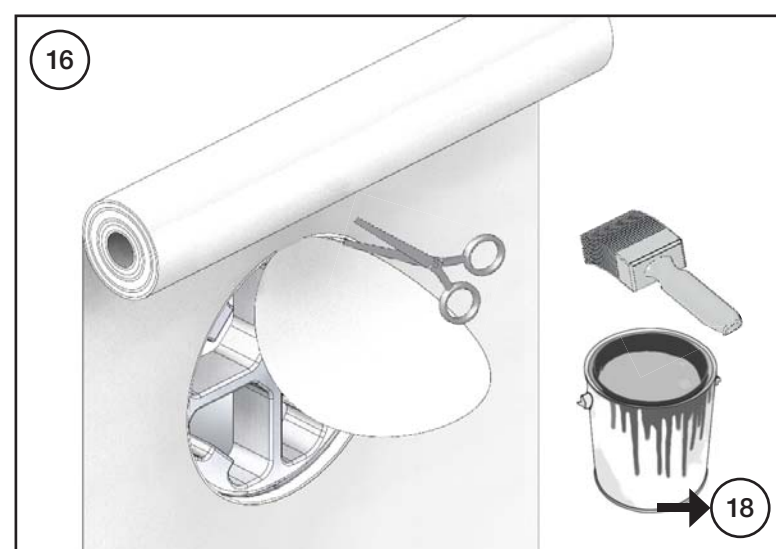
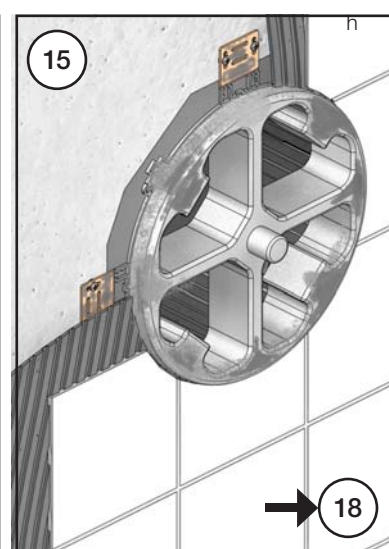
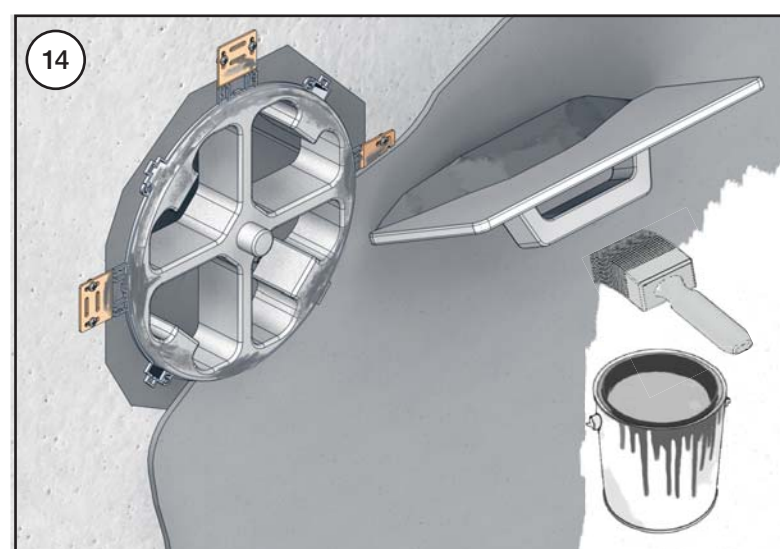
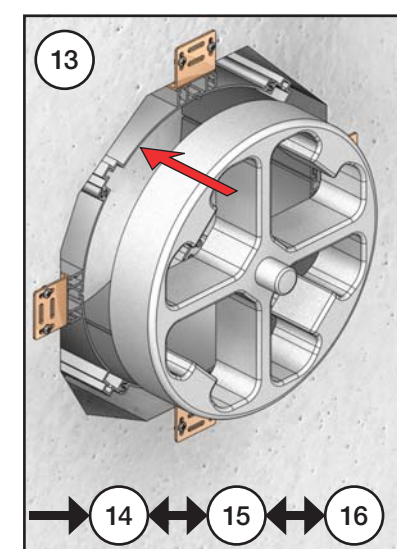
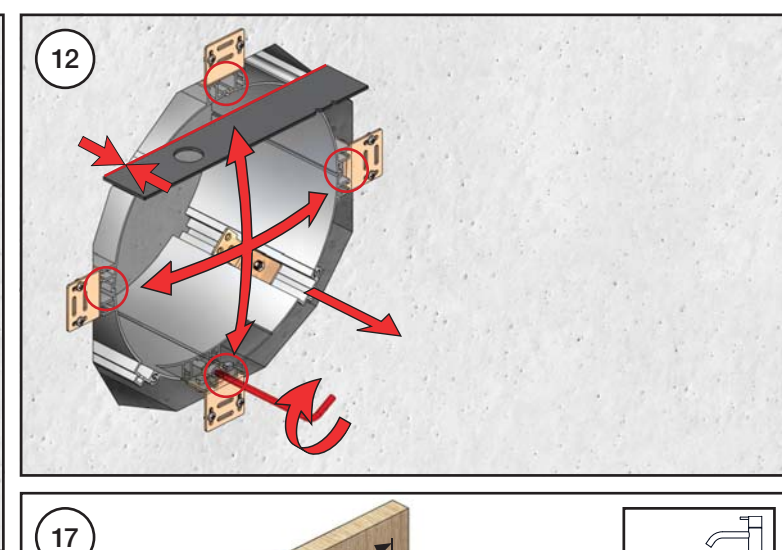
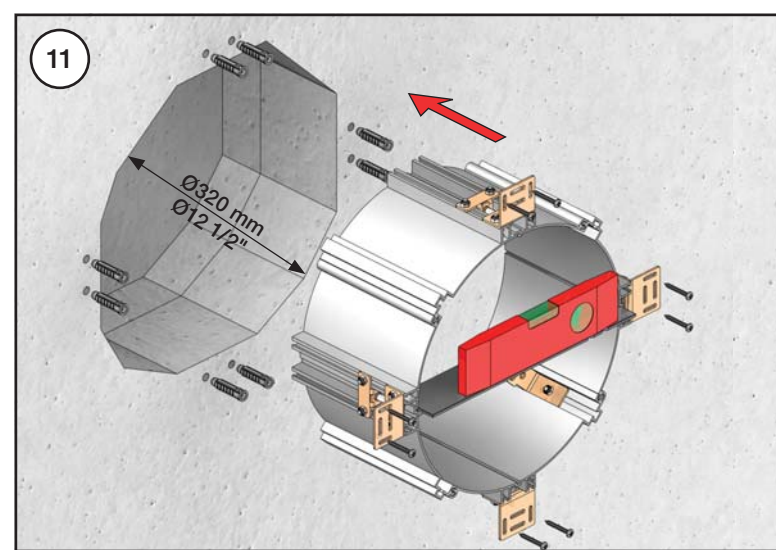
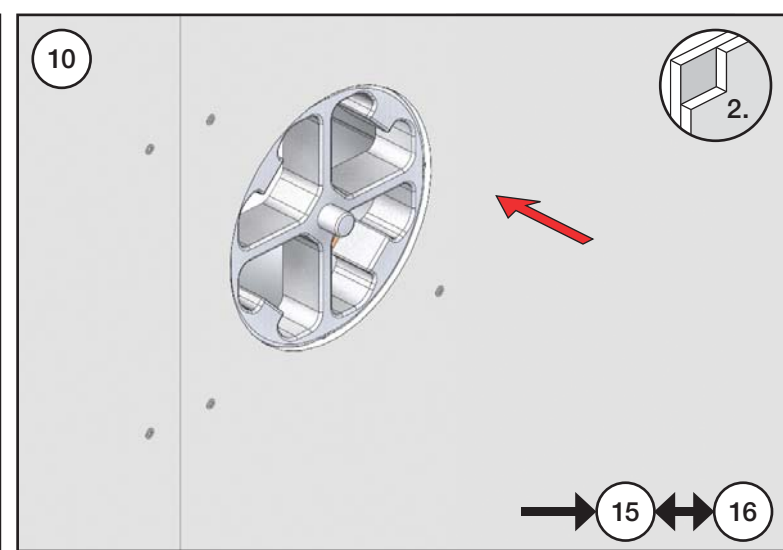
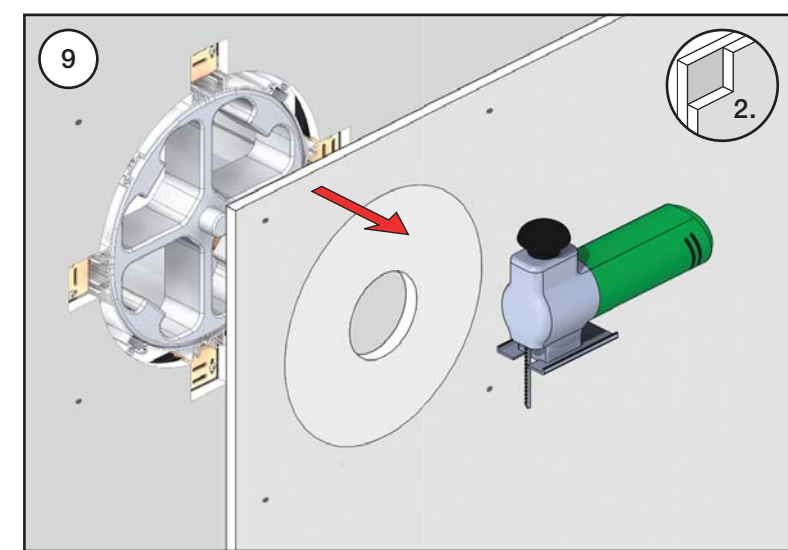
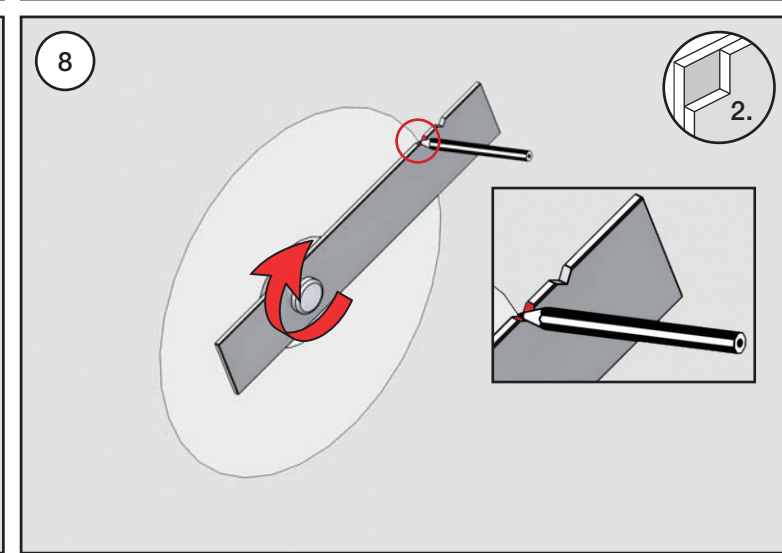
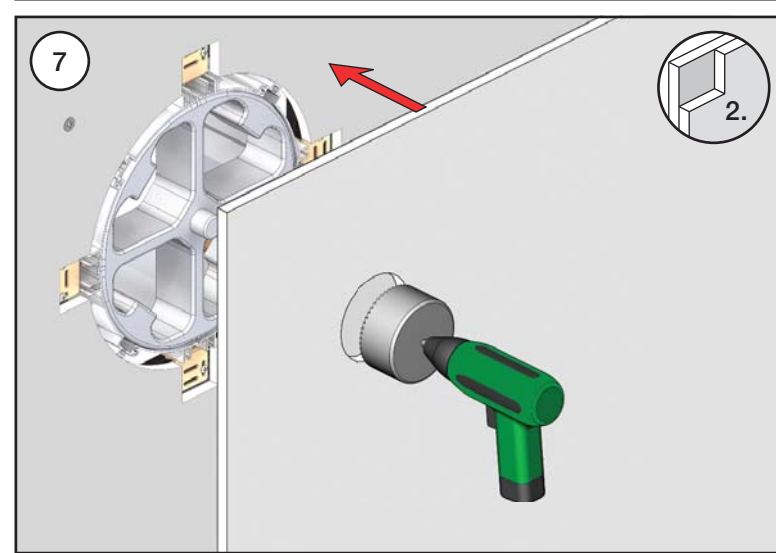
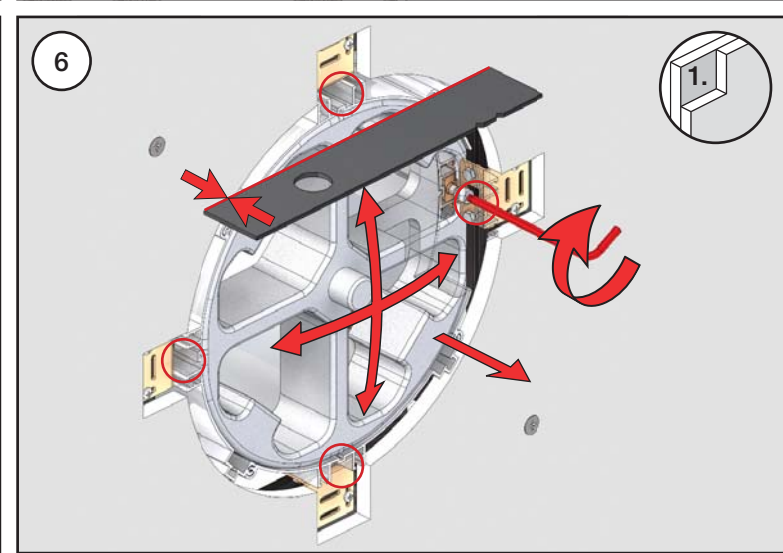
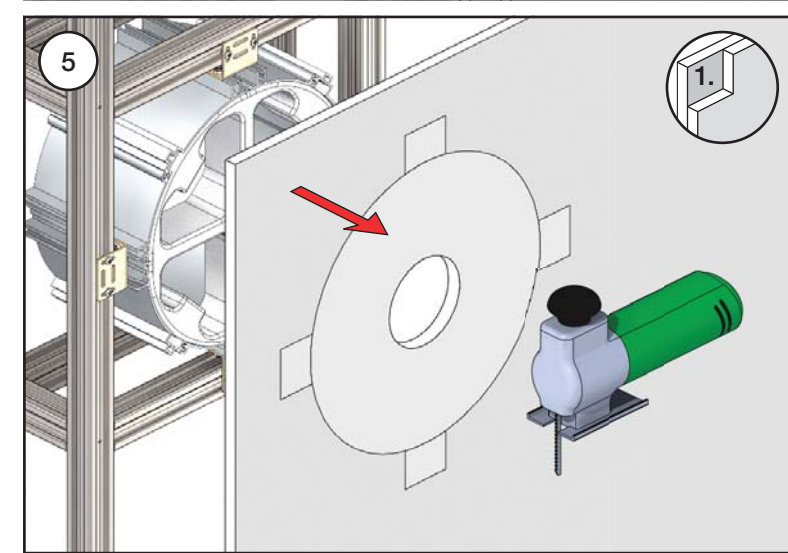
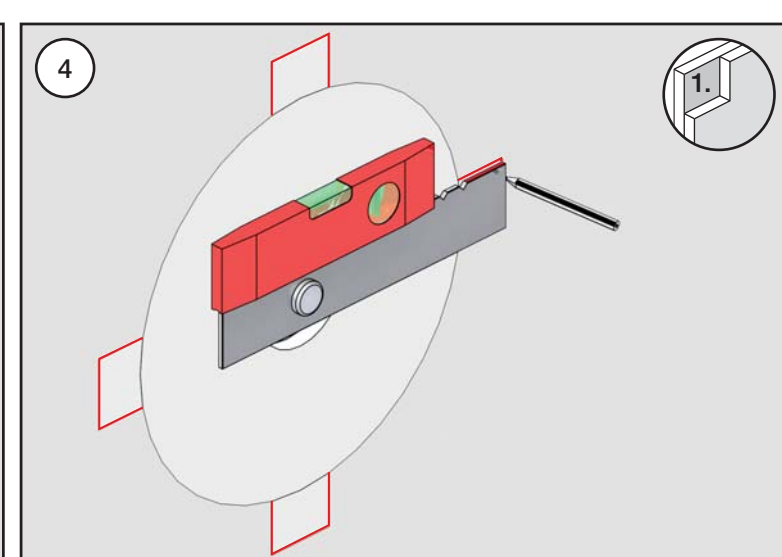
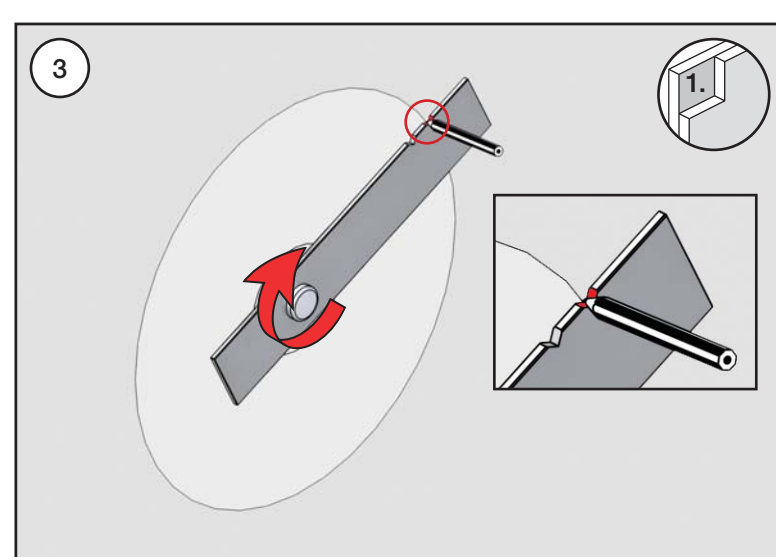
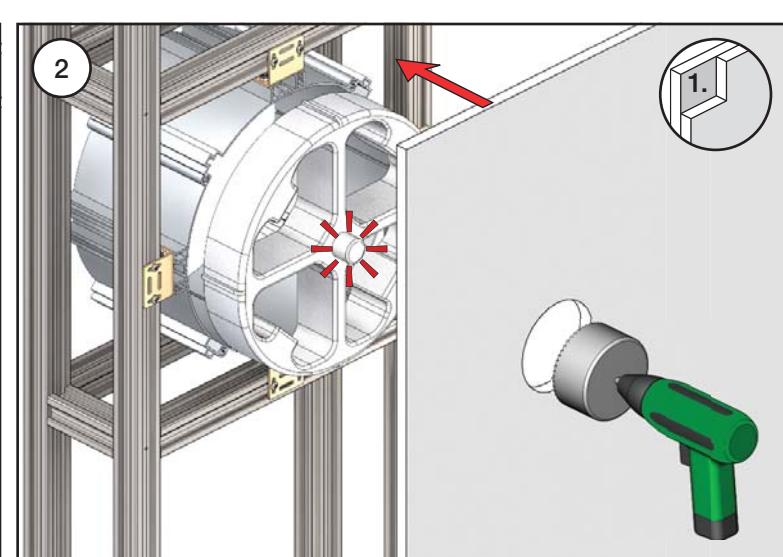
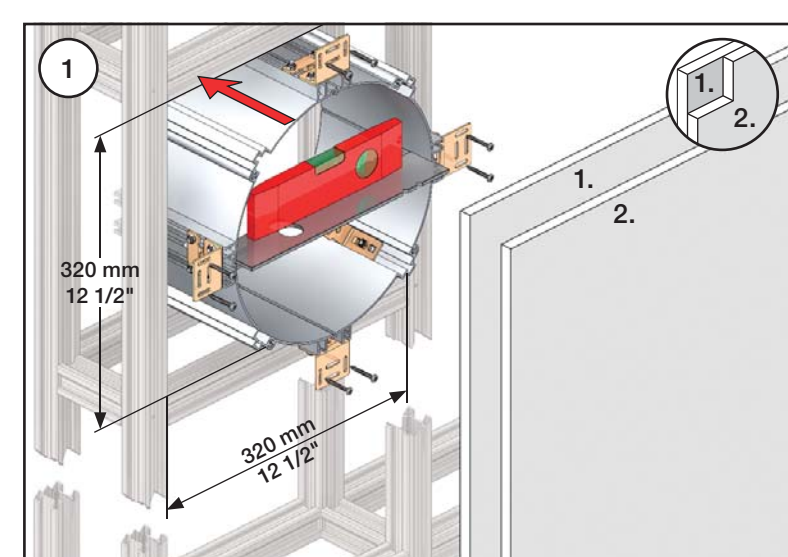


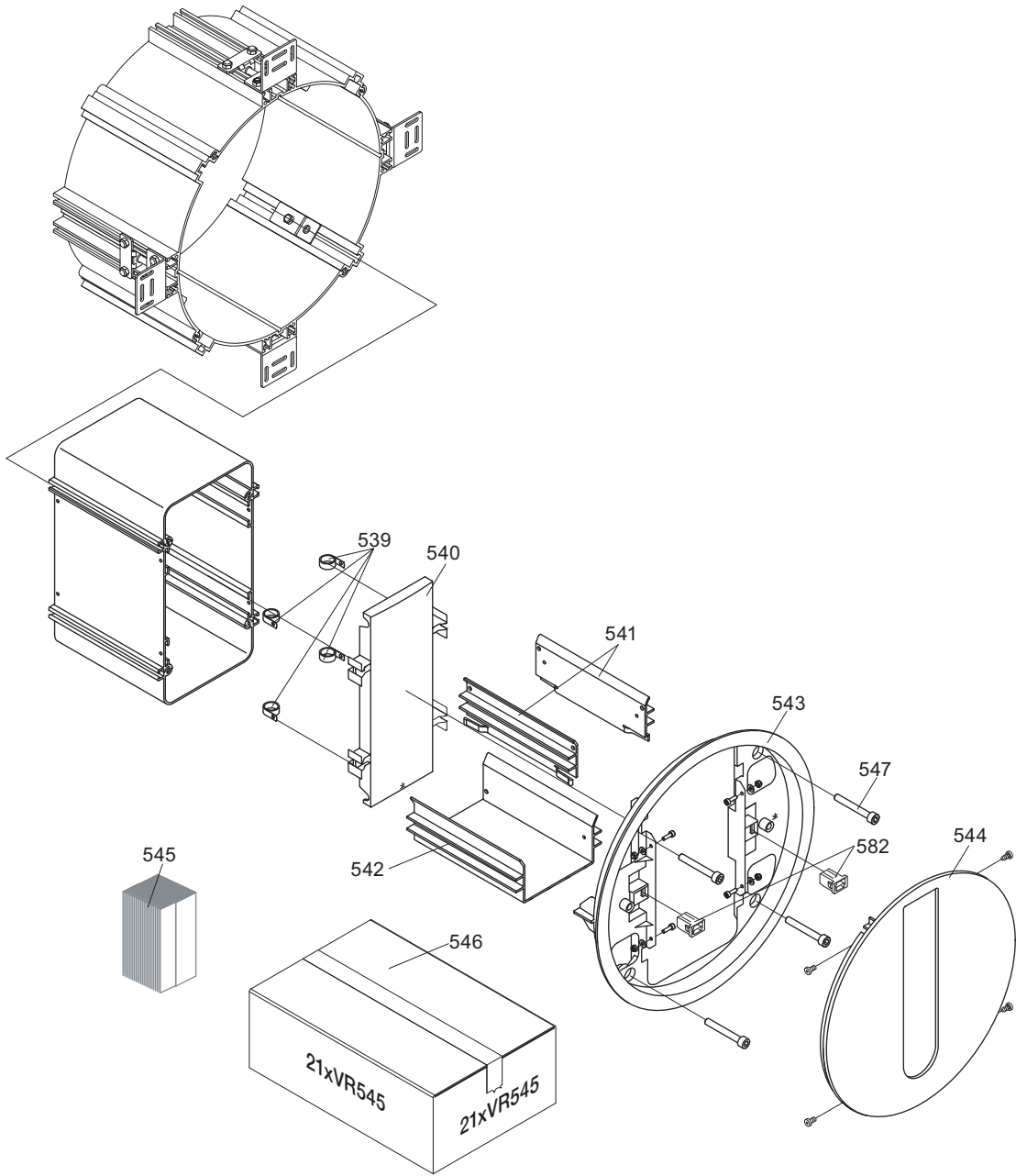


Fitting instruction
Montageanleitung
Monteringsvejledning

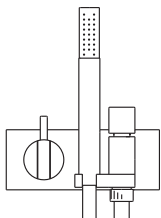
Monteringsvægledning
Montage hanleiding
Manuel de montage







VR546: 21xVR545



VOLA A/S
 Lunavej 2
 DK-8700 Horsens
 Tlf : + 45 7023 5500
 Fax: + 45 7023 5511
 sales@vola.com
 www.vola.com

VOLA RS2

Dato

Mar. 11

Rev.

0

Blad

SB 112