


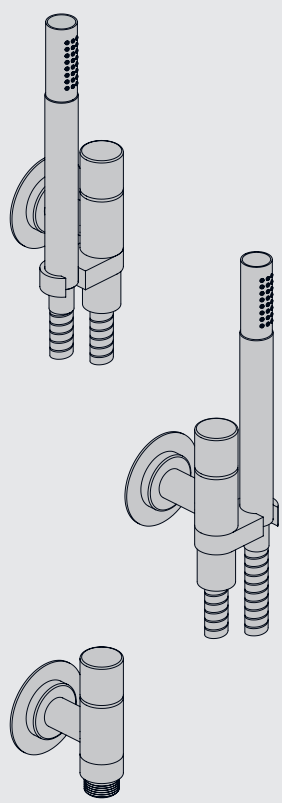
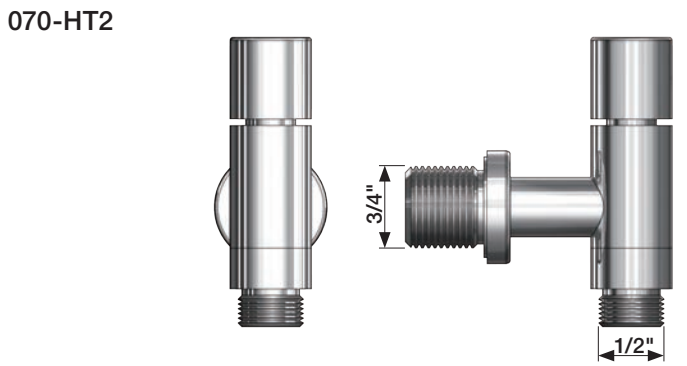
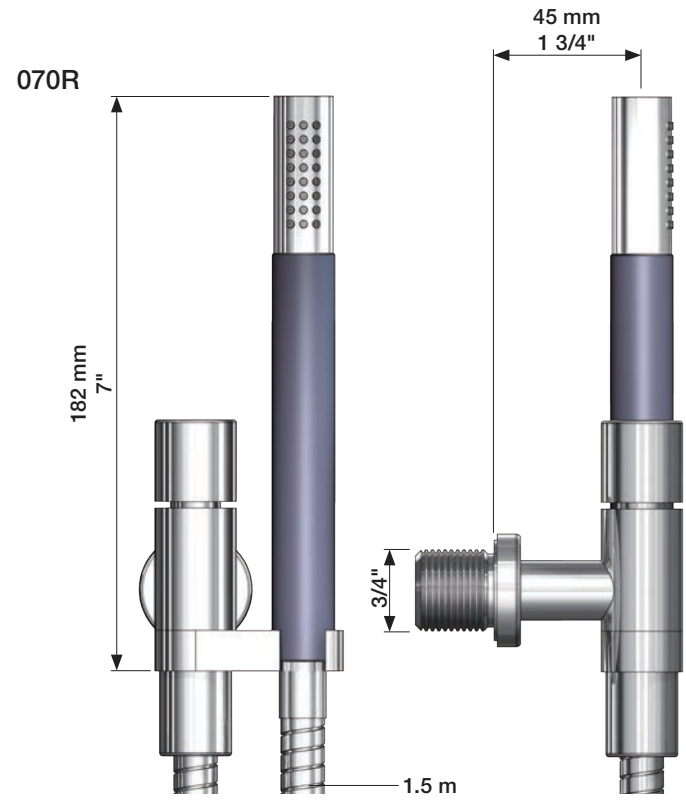
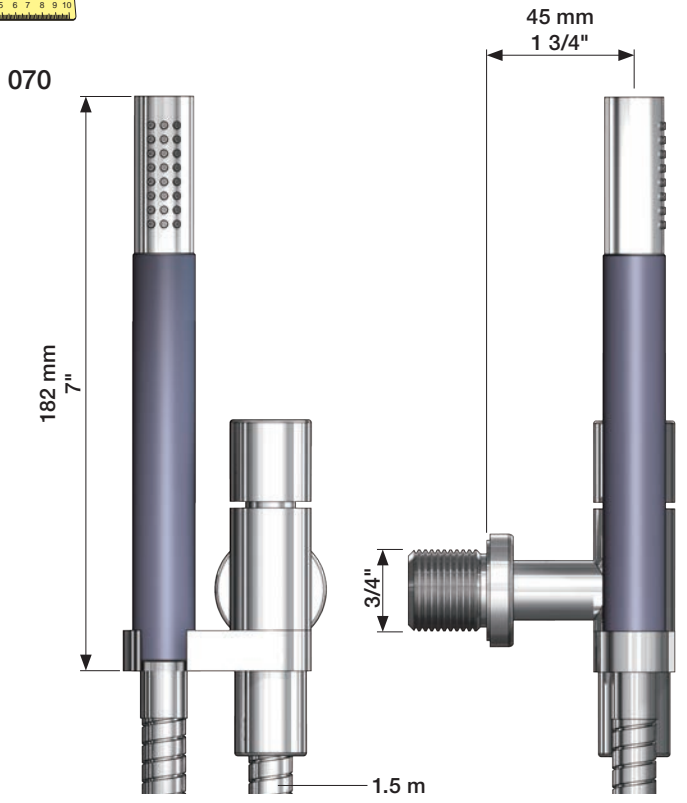
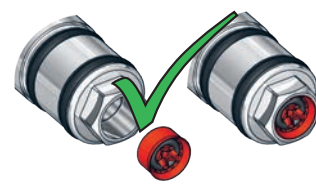
VOLA 070, 070R, 070-HT2

Fitting instruction
 Montageanleitung
 Monteringsvejledning
 Monteringsvægledning
 Montage hanleiding
 Manuel de montage

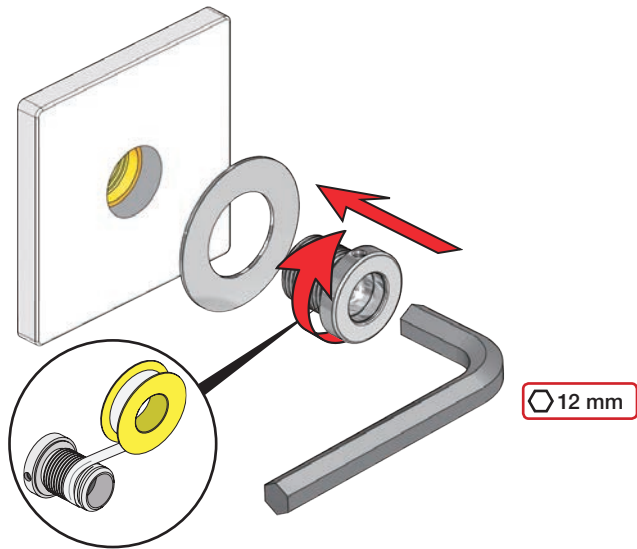
Data	Bar:	1	2	3	4	5
070/070R	(l/min) (Gal/min)	9 2.5	9 2.5	9 2.5	9 2.5	9 2.5
070-HT2	(l/min) (Gal/min)	9 2.5	12 3.2	15 4.0	17 4.5	19 5
	Max. 65°C. 150°F					



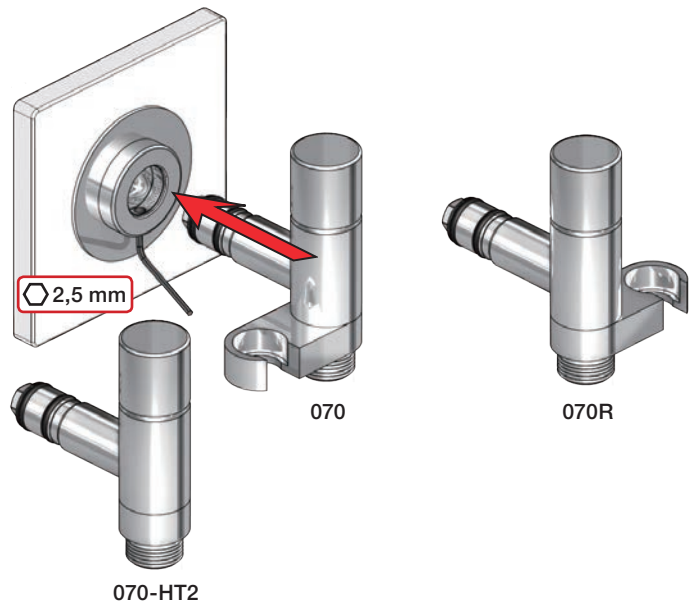
VR161:
 VR161K: 7 l/min - 1.8 Gal/min (Cal Green)



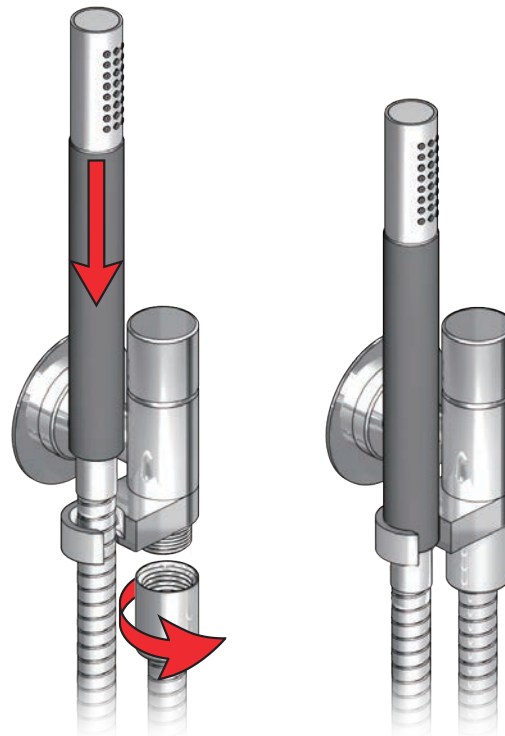
1



2



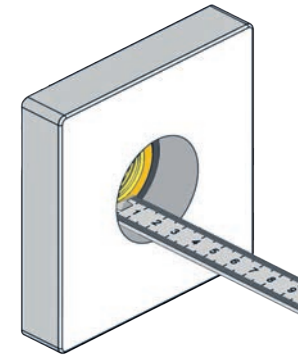
3




Extension
Verlängerung

Forlængerdele
Förlängning

Verlengstukken
Modification



		VR1027: 
Tiles:	3 - 15 mm	Standard
Fliesen:	15 - 25 mm	VR1027+10
Fliser:	25 - 35 mm	VR1027+20
Tegels:	35 - 45 mm	VR1027+30
Carreaux:	45 - 55 mm	VR1027+40
	55 - 65 mm	VR1027+50

VR1027+

